

NORTBERG®

ЕКСКЛЮЗИВНІ КУХОННІ ВИТЯЖКИ

ІНСТРУКЦІЯ З ОБСЛУГОВУВАННЯ

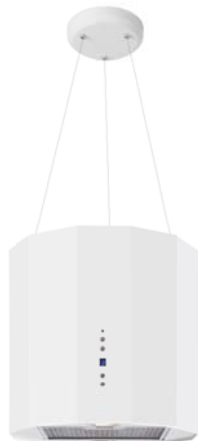
КУХОННИХ ВИТЯЖОК:



GALAXY



AMERIS



FOBOS



IRIS



MODO

Шановний клієнте!

Ви стали власником кухонної витяжки останнього покоління.

Дана витяжка була спроектована і розроблена для ефективного очищення повітря, і, безумовно, стане невід'ємною частиною Вашої кухні. Сучасні дизайнерські рішення та використання новітніх технологій виробництва забезпечують високу функціональність та естетичне задоволення.

Перш ніж встановити прилад, будь ласка, уважно прочитайте дану інструкцію. Завдяки цьому Ви уникнете помилок при установці та обслуговуванні витяжки.

Бажаємо Вам приємної експлуатації та естетичного задоволення від користування виробами ТМ NORTBERG.

I. СПЕЦІАЛЬНІ ІНСТРУКЦІЇ ДЛЯ БЕЗПЕЧНОГО КОРИСТУВАННЯ ПРИСТРОЕМ

- 1. Перш ніж почати монтаж, уважно прочитайте наступні інструкції.*
- 2. Встановлення витяжки повинно виконуватись згідно з інструкціями в розділі "Монтаж".*
- 3. Кухонна витяжка може бути підключена лише до мережі з номінальною напругою 220 В та 50 Гц. Перед тим, як підключити витяжку, перевірте, чи гніздо розетки оснащено ефективним заземленням.*
- 4. Не допускається використання розеток, які знаходяться під поверхнею витяжки.*
- 5. Переконайтеся, що шнур живлення не знаходиться під поверхнею витяжки.*
- 6. Якщо шнур живлення витяжки пошкоджений, його слід замінити у виробника або працівників сервісного центру чи з допомогою кваліфікованої особи, щоб уникнути небезпеки.*
- 7. У випадку пошкодження витяжки ремонт може проводитись виробником або працівниками сервісного центру чи кваліфікованими особами.*

8. Необхідно звернути увагу на те, щоб у кімнаті була належна вентиляція повітря, якщо витяжка використовується одночасно із приладами, що спалюють газ чи інші види палива (не стосується витяжок, які працюють у режимі рециркуляції та повертають очищене повітря назад в приміщення).
9. Умови догляду за виробом описані в розділі “Обслуговування”.
10. Перед кожною операцією очищення, заміни фільтрів чи ламп освітлення необхідно від’єднати пристрій від електромережі. Якщо ж підключення до мережі є постійним, необхідно відключити подачу напруги на всю електромережу, до якої підключено прилад.
11. Існує ризик виникнення пожежі, якщо очищення не виконується згідно з інструкціями.
12. Не залишайте відкрите полум’я під поверхнею кухонної витяжки, перед зніманням посуду з поверхні плити встановіть на пальнику мінімальний рівень полум’я.
13. Процес приготування страв на жирах, повинен постійно контролюватися, оскільки нагрітий жир може легко загорітися.
14. УВАГА: Доступні для дотику частини витяжки можуть нагріватися під час використання приладів для приготування їжі.
15. Дане обладнання може використовуватися дітьми, які досягли восьмирічного віку, та особами з обмеженими фізичними чи розумовими здібностями або людьми які не мають належних знань чи досвіду, якщо буде забезпечений нагляд або інструктаж щодо безпечного використання приладу, а пов’язані з цим ризики будуть зрозумілі даним особам. Дітям категорично забороняється гратися з даним пристроєм. Діти без нагляду не повинні виконувати прибирання та обслуговування приладу.
16. Даний пункт відноситься лише до витяжок, які не мають штепсельної вилки на кабелі живлення (вони мають бути постійно підключені до електричної мережі). Такі витяжки не оснащені знімним шнуром живлення та вилкою, які можуть переривати контакти на всіх полюсах, забезпечуючи повне відключення в умовах перенапруги категорії III. Для даних приладів обов’язково мають бути встановлені засоби відключення від електромережі, які повинні бути розміщені в стаціонарній електричній установці відповідно до положень, що відносяться до даних пристроїв.

II. ХАРАКТЕРИСТИКИ

Витяжка використовується для видалення кухонних випарів. Вона призначена тільки для домашнього використання. Із встановленими фільтрами з активованим вугіллям витяжка працює як поглинач запахів (режим рециркуляції повітря).

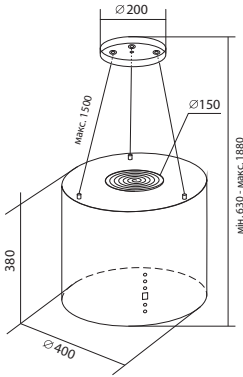
Кухонна витяжка є електричним пристроєм, виготовленим у класі із захистом від ураження електричним струмом. Прилад має незалежне світлодіодне освітлення та витяжний вентилятор з можливістю встановлення однієї із чотирьох швидкостей. Кухонна витяжка призначена для стаціонарного монтажу на стелі, над поверхнею газової чи електричної плити.

Витяжку можна кріпити лише до бетонного перекриття або до відповідно підготовленого каркасу, якщо стеля виконана з гіпсокартону.

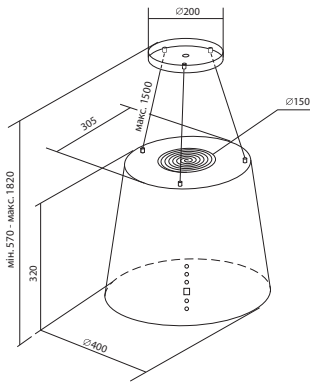
III. ТЕХНІЧНІ ДАНІ

Напруга живлення:	220V~50Hz
Кількість моторів:	1
Кількість алюмінієвих фільтрів:	1
Освітлення:	Modo, Galaxy, Ameris, Fobos: LED SMD 2 x 2Вт, Iris: LED SMD 4 x 2Вт
Кількість швидкостей:	4
Ширина:	Galaxy, Ameris, Fobos: Ø 400 мм, Iris, Modo: 600 мм,
Діаметр повітропроводу:	Ø 150 мм
Максимальна продуктивність:	1200 м ³ /г
Максимальне споживання енергії:	Modo, Galaxy, Ameris, Fobos: 254 Вт Iris: 258 Вт
Рівень шуму: швидкість 1 швидкість 2 швидкість 3 швидкість 4 (інтенсивний режим)	42 дБ(А) 50 дБ(А) 59 дБ(А) 69 дБ(А)
Варіанти роботи:	рециркуляція
Панель керування:	Сенсорний/електронний перемикач з дисплеєм та пультом ДК

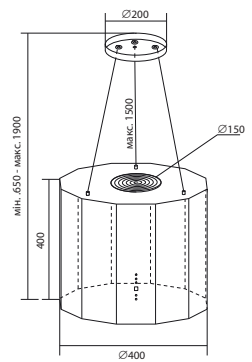
ТЕХНІЧНІ КРЕСЛЕННЯ



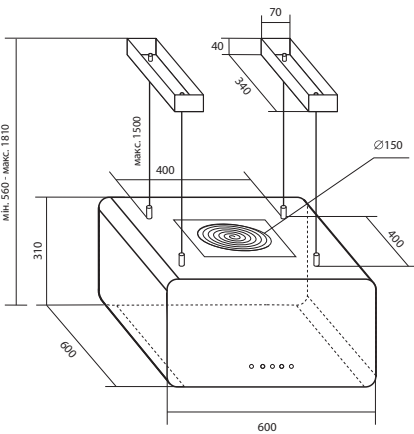
GALAXY



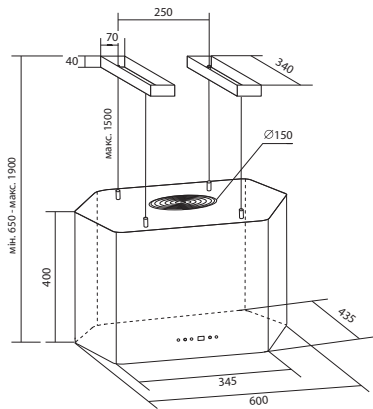
AMERIS



FOBOS



IRIS



MODO

GALAXY

*вага нетто – 9.30 кг
вага брутто – 11.50 кг*

IRIS

*вага нетто – 18.20 кг
вага брутто – 20.50 кг*

AMERIS

*вага нетто – 8.50 кг
вага брутто – 10.60 кг*

MODO

*вага нетто – 19.85 кг
вага брутто – 21.60 кг*

FOBOS

*вага нетто – 19.80 кг
вага брутто – 21.60 кг*

IV. КОМПЛЕКТ ПОСТАВКИ

МОНТАЖНІ ГВИНТИ

A



4 x Комплект
верхнього фіксатора

Б



4 x (або 2 x для моделей
Galaxy, Ameris, Fobos)
гвинт 3,5 x 12 мм

АКСЕСУАР



пульт
дистанційного
керування

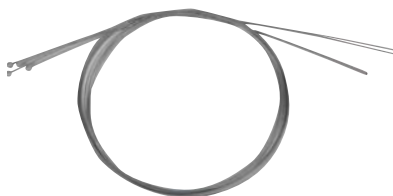
МОНТАЖНІ ЕЛЕМЕНТИ

1



витяжка

2



4 x троси - Iris, Modo
3 x троси - Galaxy, Ameris, Fobos

3



монтажна панель

4

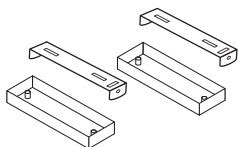


2 x кронштейн для монтажной панели
(1x для моделей Galaxy, Ameris, Fobos)

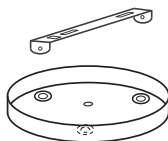
V. МОНТАЖ

Перед встановленням витяжки, підключіть її до мережі (220 В ~ 50 Гц), щоб переконатись, що освітлення та двигун працюють належним чином. Необхідно забезпечити легкий доступ до електричного роз'єму, щоб була можливість аварійного відключення приладу від електромережі та припинення подачі живлення на пристрій.

Для установки витяжки рекомендується наявність мінімум 2-х людей. Інструкції з монтажу показані на прикладі моделі ORANGO, моделі які входять в дану інструкцію відрізняються лише монтажною панеллю.



Монтажні панелі та кронштейни для моделей: Iris, Modo



Монтажні панелі та кронштейни для моделей: Galaxy, Ameris, Fobos

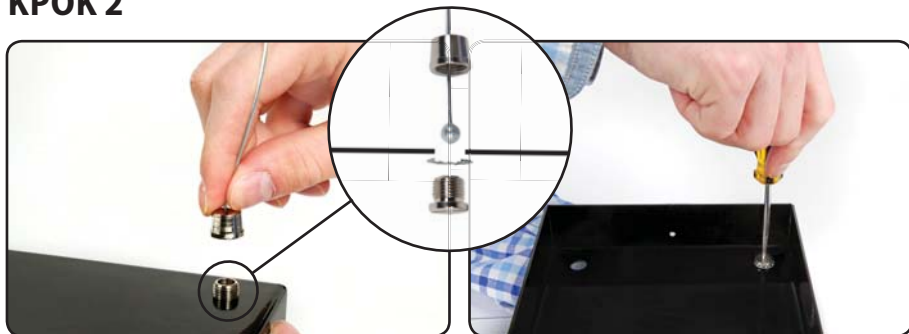
КРОК 1



На стелі, над варильною поверхнею, позначте отвори для кронштейну монтажної панелі (4). У визначених місцях просвердліть отвори для дюбелів (Ø10 мм), а потім прикріпіть кронштейн до стелі.

Пам'ятайте, що витяжка повинна кріпитись до поверхні із залізобетону, а якщо стеля виконана із гіпсокартону, для витяжки повинна бути підготовлена відповідна конструкція, яка може витримати вагу мін.80кг.

КРОК 2



Прикріпіть верхні фіксатори (А) до гвинтів, як зображено на фото.

КРОК 3



Протягніть електричний кабель витяжки через отвір у монтажній панелі (3). Підключіть кабель до електричного роз'єму, розташованого на стелі.

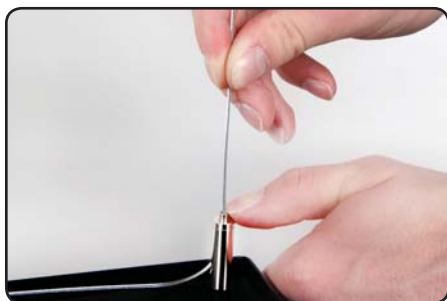
Зверніть особливу увагу на правильне підключення проводів у джгуті, дріт заземлення завжди позначений жовтим кольором.

КРОК 4



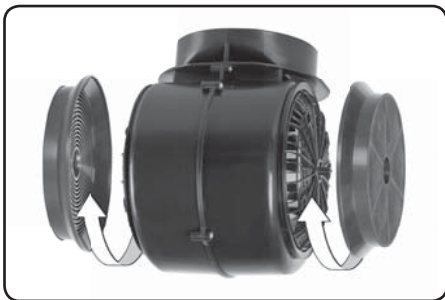
Підготовлену монтажну панель (3) прикріпіть до кронштейну (4), прикріпленого до стелі, за допомогою двох гвинтів (Б).

КРОК 5



Закрутіть нижні фіксатори у спеціальні отвори у верхній частині витяжки (1). Протягніть кінці тросів (2) через нижні фіксатори. Натиснувши на верхню частину фіксатора, можна регулювати довжину кожного тросу таким чином, щоб всі троси мали однакову довжину, а витяжка висіла горизонтально.

КРОК 6



Оскільки витяжка (1) повинна працювати в режимі рециркуляції повітря, у ній мають бути встановлені фільтри з активованим вугіллям. Зніміть алюмінієвий жировий фільтр, та прикладіть новий вугільний фільтр до вхідного отвору турбіни і поверніть його за годинниковою стрілкою, доки фільтр не зафіксується в направляючих. Повторіть цю операцію на другому повітроводі турбіни. Після завершення встановлення вугільних фільтрів, встановіть алюмінієвий жировий фільтр.

Примітка: для моделей в даній інструкції перший комплект вугільних фільтрів встановлюється заводом-виробником.

VI. ВИБІР РЕЖИМУ РОБОТИ КУХОННОЇ ВИТЯЖКИ

Встановлення режиму роботи пристрою

Кухонна витяжка, яка висить на тросах, повинна працювати як поглинач запахів (режим рециркуляції повітря). У такому робочому режимі очищене повітря повертається в приміщення через отвір у верхній частині витяжки. Цей отвір не може бути закритим. Для правильного функціонування витяжки необхідні вугільні фільтри, які повинні бути встановлені на повітрозабірниках турбіни всередині витяжки.

Швидкість роботи турбіни

Найнижчу і середню швидкість слід використовувати в нормальних умовах експлуатації із низьким рівнем парів. Натомість, найвищу швидкість слід застосовувати лише у випадку високої концентрації парів у процесі приготування їжі, наприклад, під час смаження.

VII. ЕКСПЛУАТАЦІЯ ВИТЯЖКИ

Безпека при користуванні приладом

Завжди перевіряйте, щоб полум'я не виходило за краї посуду, оскільки це викликає зайві витрати енергії та небезпечну концентрацію тепла. Не використовуйте витяжку для цілей, які не відповідають її призначенню (наприклад, для промислового використання).

Управління за допомогою панелі керування для моделей:

GALAXY, AMERIS, FOBOS

Керування витяжкою здійснюється за допомогою електронного контактного вимикача:



- Кнопки " + " та " - " використовуються для запуску / зупинки турбіни витяжки а також для вибору швидкості її роботи в діапазоні від 0 до 4. Ці піктограми також будуть використовуватися для налаштування функції "Таймер" і поточного часу.
- Кнопка із символом " ⌚ " використовується для керування функцією "Таймер" і програмування поточного часу.
- Дисплей відображає обрану швидкість турбіни і режим роботи пристрою, а також інформацію про функцію "Таймер".
- Кнопка " + " збільшує швидкість обертання турбіни.
- Кнопка " - " зменшує швидкість обертання турбіни.
- Кнопка із символом " ✨ " вмикає та вимикає освітлення.

У витяжці можна запрограмувати автоматичне вимкнення турбіни через встановлений час до 9 хвилин. Функція таймера активується натисканням кнопки " ⌚ " під час роботи витяжки на бажаній швидкості, після чого на дисплеї починає блимати число, яке відображає кількість хвилин, після яких турбіна автоматично вимикається. За допомогою кнопок " - " та " + " можна встановити бажаний час роботи пристрою. Число " 1 " на дисплеї відповідає одній хвилині роботи витяжки, і т.д. Для підтвердження вибору та початку відліку часу можна натиснути кнопку " ⌚ " або почекати 5 секунд не натискаючи жодної кнопки протягом цього часу. Пульсуюча точка на дисплеї означає, що "Таймер" вимірює час до вимкнення турбіни. Налаштування функції "Таймер" відбувається повторним натисканням кнопки " ⌚ " під час відліку часу.

Управління за допомогою панелі керування для моделі MODO

Керування витяжкою здійснюється за допомогою дотикового сенсорного вимикача:



Сенсори перемикача реагують на дотик до поверхні скла, позначеної піктограмами на передній панелі витяжки.

- Символи “ — ” та “ + ” використовуються для запуску / зупинки турбіни витяжки а також для вибору швидкості її роботи в діапазоні від 0 до 4. Ці піктограми також будуть використовуватися для налаштування функції “Таймер” і поточного часу.
- Символ “ ⌚ ” використовується для керування функцією “Таймер” і програмування поточного часу.
- Дисплей відображає обрану швидкість турбіни і режим роботи пристрою, а також інформацію про функцію “Таймер”.
- Дотик до піктограми “ + ” збільшує швидкість обертання турбіни.
- Дотик до піктограми “ — ” зменшує швидкість обертання турбіни.
- Дотик до піктограми “ ☀ ” вмикає та вимикає освітлення.

У витяжці можна запрограмувати автоматичне вимкнення турбіни через встановлений час до 9 хвилин. Функція таймера активується натисканням кнопки “ ⌚ ” під час роботи витяжки на бажаній швидкості, після чого на дисплеї починає блимати число, яке відображає кількість хвилин, після яких турбіна автоматично вимикається. За допомогою кнопок “ — ” та “ + ” можна встановити бажаний час роботи пристрою. Число “ 1 ” на дисплеї відповідає одній хвилині роботи витяжки, і т.д. Для підтвердження вибору та початку відліку часу можна натиснути кнопку “ ⌚ ” або почекавши 5 секунд не натискаючи жодної кнопки протягом цього часу. Пульсуюча точка на дисплеї означає, що “Таймер” вимірює час до вимкнення турбіни. Налаштування функції “Таймер” відбувається повторним натисканням кнопки “ ⌚ ” під час відліку часу.

Управління за допомогою панелі керування для моделі IRIS

Керування витяжкою здійснюється за допомогою дотикового сенсорного вимикача:



- Управління потужністю витяжки здійснюється за допомогою сенсорних піктограм “+” та “-”. Перше натискання на символ “+” активує турбіну пристрою на першій швидкості та вмикає синій світлодіодний індикатор. Ще одне натискання на піктограму “+” збільшує швидкість роботи турбіни та вмикає наступний синій світлодіодний індикатор, і так до 4-ї швидкості та ввімкнення всіх чотирьох синіх світлодіодних індикаторів. Дотик до піктограми “-” зменшує швидкість роботи турбіни та вмикає один синій світлодіодний індикатор і так до повного вимкнення витяжки та всіх синіх світлодіодних індикаторів.
- Керування функцією “Таймер” здійснюється за допомогою піктограми “⌚”. Дотик до цього символу при вимкненій витяжці спричиняє ввімкнення пристрою на другій швидкості роботи турбіни та засвічення зеленого світлодіодного індикатора. Натискання один раз встановлює час роботи витяжки на 1 хвилину. Наступне натискання символу “⌚” збільшує час роботи приладу ще на 1 хвилину і так далі до 8-ми хвилин. Кількість увімкнених зелених світлодіодів відображає час роботи витяжки. У випадку, коли світиться один із світлодіодів, тривалість роботи приладу становить 1 або 2 хвилини. Якщо світяться два зелених світлодіода, тривалість роботи витяжки становить 3 або 4 хвилини. У випадку, коли світяться 3 зелених світлодіодних індикатори, час роботи пристрою становить 5 або 6 хвилин, а для всіх 4-х зелених світлодіодів час роботи витяжки становить 7 або 8 хвилин. Якщо час встановлено на 8 хвилин, наступне натискання піктограми “⌚” вмикає прилад та всі світлодіодні індикатори. При ввімкненій функції “⌚” можливою є зміна швидкості роботи турбіни за допомогою символів “+” та “-”. Дотик до цих піктограм при ввімкненій функції “Таймер” відповідно збільшує або зменшує швидкість роботи турбіни і призводить до загоряння відповідної кількості синіх світлодіодів на 5 секунд в залежності від обраної швидкості роботи витяжки. Через 5 секунд зелені світлодіоди знову загоряються і вказують, скільки часу залишається до вимкнення приладу. Вимкнення функції “⌚” можливе шляхом зменшення швидкості роботи витяжки до нуля за допомогою піктограми “-”.
- Дотик до символу “💡” вмикає або вмикає освітлення витяжки.

Управління за допомогою пульту дистанційного керування:

Управління витяжкою також можна здійснювати за допомогою пульту дистанційного керування:



- Кнопка " - " використовується для вимкнення витяжки та зменшення швидкості роботи турбіни.
- Кнопка " + " використовується для ввімкнення витяжки та збільшення швидкості роботи турбіни.
- Кнопка " ☼ " використовується для керування освітленням.
- Кнопка " ⌚ " використовується для керування функцією "Таймер", яка описана вище.

VIII. ОБСЛУГОВУВАННЯ

Регулярне технічне обслуговування та очищення приладу забезпечує хорошу та безпроблемну роботу витяжки, а також продовжує термін її експлуатації. Слід уважно стежити за тим, щоб жировий алюмінієвий фільтр регулярно чистили, а фільтр з активованим вугіллям замінювали відповідно до рекомендацій виробника.

Жировий фільтр

Жирові фільтри (алюмінієві) слід мити кожні два місяці в посудомийній машині або вручну, використовуючи м'який миючий засіб для миття посуду. Щоб витягнути алюмінієвий фільтр, натисніть на фіксатор замка, відхиліть фільтр, а потім потягніть вниз по діагоналі. Після очищення висушений фільтр слід встановити в корпусі витяжки.

Фільтр з активованим вугіллям

Вугільний фільтр можна придбати в магазині побутової техніки або у виробника витяжки. Для того, щоб правильно підібрати фільтр, потрібно визначити тип витяжки згідно з інформацією на табличці, що знаходиться всередині корпусу приладу. Дана табличка візуально доступна лише після демонтажу алюмінієвого фільтру. Фільтр з активованим вугіллям має здатність поглинати запахи аж до свого насичення. Цей тип фільтрів не придатний для очищення чи відновлення і повинен бути замінений один раз на кожні 3-6 місяців або частіше, якщо витяжка використовується часто.

Щоб встановити вугільний фільтр, зніміть алюмінієвий жировий фільтр, потім прикладіть вугільний фільтр до повітровходу турбіни і поверніть його за годинниковою стрілкою, доки фільтр не зафіксується

в пазах на повітровході турбіни. Встановлена у витяжці турбіна має два повітровходи, тому для правильної роботи витяжки в режимі рециркуляції необхідно встановити два вугільних фільтри з лівого та правого боку турбіни.



Монтаж вугільних фільтрів на турбіну

Освітлення

Кухонні витяжки моделей Galxy, Ameris, Fobos та Modo обладнані двома світлодіодними лампами потужністю по 2 Вт і напругою 12В постійного струму. Витяжка Iris обладнана чотирма світлодіодними лампами потужністю по 2 Вт і напругою 12 В постійного струму.

Ці лампи мають термін експлуатації до 10 000 годин, а заміна окремих світлодіодів неможлива. В разі необхідності замінюється ціла лампа.

Очищення

Під час звичайного очищення поверхні витяжки **забороняється**:

- Використовувати намочені тканини або губки чи струмені води.
- Використовувати ідкі миючі засоби, особливо для очищення поверхонь з нержавіючої сталі.
- Використовувати тверді, жорсткі тканини.

Рекомендується використовувати вологі тканини та нейтральні засоби для чищення.

Утилізація використаного обладнання:

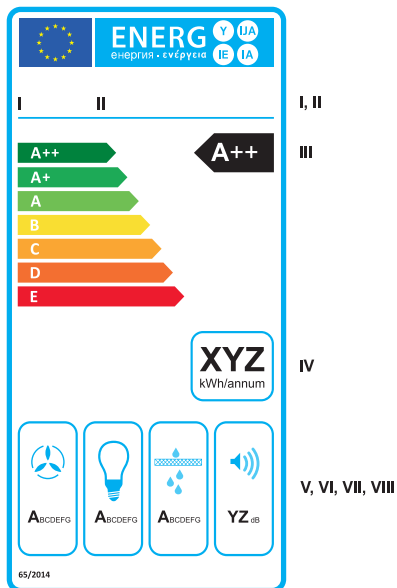
Цей пристрій розроблений і виготовлений з високоякісних матеріалів та компонентів, які придатні для повторного використання. Символ перекресленого контейнера для побутових відходів означає, що продукт підлягає вибіркового збору відповідно до Директиви Європейського Парламенту та Ради ЄС 2012/19/ і повідомляє, що обладнання після його використання не може бути утилізовано разом з іншими побутовими відходами. Користувач зобов'язаний передати його суб'єкту, який збирає відходи електричного та електронного обладнання, що створює систему збору таких відходів - включаючи відповідний магазин, місцевий пункт збору або муніципальний орган. Зношене обладнання може мати шкідливий вплив на навколишнє середовище та здоров'я людини через потенційний вміст небезпечних речовин, сумішей та компонентів. Вибірковий збір також сприяє відновленню матеріалів і компонентів, з яких було виготовлено пристрій. Домогосподарство відіграє важливу роль у сприянні повторному використанню та утилізації вторинної сировини, включаючи переробку використаного обладнання. На цьому етапі формуються взаємовідносини, які впливають на формування загального блага, яким є чисте природне середовище. У разі неправильної утилізації цього виробу можуть застосовуватися штрафні санкції відповідно до національного законодавства.



ІХ. ДЕКЛАРАЦІЯ ВИРОБНИКА:

Кухонна витяжка відповідає всім вимогам, які викладені у нормативних документах ЄС, що мають відношення до даних приладів. У зв'язку з вищевказаним, для витяжки було видано Декларацію про відповідність, а сам прилад був позначений знаком CE.

Інформація на карті енергоефективності для побутових кухонних витяжок:



- I** Назва постачальника чи торгова марка;
- II** Модельний ідентифікатор постачальника, де "ідентифікатор моделі" означає код, зазвичай буквено-цифровий, який вирізняє конкретну модель кухонної витяжки серед інших моделей з однаковою торговою маркою або назвою постачальника;
- III** Клас енергоефективності побутової кухонної витяжки.
Вказівник стрілки, яка відображає клас енергоефективності побутової витяжки, розміщений на одній висоті із вказівником стрілки відповідного класу енергоефективності;
- IV** Річне споживання електроенергії (AEC), виражене в кВт/год, округлене до найближчого цілого числа;
- V** Клас динамічної ефективності повітряного потоку;
- VI** Клас ефективності освітлення;
- VII** Клас ефективності жирової фільтрації;
- VIII** Рівень шуму, який генерується виробом при максимальній робочій швидкості роботи турбіни.

X. ГАРАНТІЙНИЙ ТАЛОН

1. Виробник гарантує безперебійну роботу витяжки протягом 24-х місяців з дня продажу. Поломки приладу, які спричинені заводськими дефектами та виявлені протягом цього періоду, будуть усунуті безкоштовно.
2. Гарантійний талон дійсний тільки з підтвердженням факту придбання та з оригінальною упаковкою, в якій витяжка була придбана у продавця.
3. Витяжку буде відремонтовано протягом 14 робочих днів, якщо клієнт доставить виріб у сервісний центр або пункт продажу.
4. Гарантія не поширюється на:
 - а) механічні пошкодження обладнання, спричинені користувачем,
 - б) пошкодження та дефекти, що виникають внаслідок:
 - неправильного або невідповідного до інструкції щодо використання, зберігання або технічного обслуговування,
 - використання неналежних витратних матеріалів, миючих засобів або консервантів,
 - невиконання інструкцій виробника щодо використання обладнання за межами умов окремого домогосподарства (наприклад, у центрах громадського харчування, промислових об'єктах тощо),
 - несанкціонованого ремонту, переобладнання чи зміни конструкції,
 - в) лампи освітлення,
 - г) пошкодження, викликані зовнішніми факторами, які не залежать від виробника.
5. Гарантія надається з дати продажу витяжки, задокументованої з доказом продажу, який повинен включати дату придбання та назву пристрою.
6. **У разі повернення витяжки виробнику чи відправки для обслуговування, прилад повинен бути упакований в оригінальну, непошкоджену упаковку.**

Дата продажу

Підпис та печатка продавця

XI. ІНФОРМАЦІЯ ПРО СЕРВІСНЕ ОБСЛУГОВУВАННЯ

№ п/п	Дата звернення	Дата виконання ремонту, підпис майстра	Опис ремонту

NORTBERG®
ЕКСКЛЮЗИВНІ КУХОННІ ВИТЯЖКИ

Гарантійне обслуговування
та післягарантійний сервіс:
+38 050 377 97 00
www.nortberg.com.ua