

BRUKS- OG MONTERINGSANVISNING

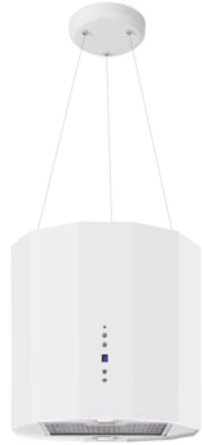
for modellene:



GALAXY



AMERIS



FOBOS



IRIS



MODO

Kjære kunde,

Du er nå blitt eieren av en NORTBERG kjøkkenvifte av nyeste generasjon. Den har blitt designet, og laget i materialer av absolutt høyeste kvalitet med tanke på å oppfylle deres forventninger. Vi er ikke i tvil at den kommer til å bli en del av velutrustede og moderne kjøkkenet deres. Nyeste konstruksjonsløsninger samt produksjonsteknologi sikrer for dens høyeste funksjonalitet og estetikk.

Les bruks- og monteringsanvisningen før monteringen av denne kjøkkenviften. Slik beskytter dere selv og unngår skader på ventilatoren. Hvis dere følger rådene nøye kommer din kjøkkenvifte til å fungere som den skal over lang tid og vil alltid gi deg maksimal ytelse.

Vi ønsker dere lykke til med valget av NORTBERG sin kjøkkenvifte.

*Med Vennlig Hilsen
NORTBERG AS*

I. SIKKERHETSREGLER FOR BRUK AV KJØKKENVIFTEN

1. Les nøye bruks- og monteringsanvisningen før du begynner å bruke ventilatoren. Den gir viktige råd om montering, sikkerhet, bruk og vedlikehold.
2. Monteringen skal gjennomføres etter retningslinjer i kapittel IV.
3. Kjøkkenviften kan bli tilkoblet kun til et forskriftsmessig installert jordingsystem med spenning på 230V, og frekvens på 50Hz vekselstrøm. I tvilstilfelle bør elektrofagfolk kontrollere el. installasjonen.
4. Strømuttaket må ikke befinne seg under kjøkkenviften.
5. Tilkoblingsledningen må ikke befinne seg i området under kjøkkenviften.
6. En skadet tilkoblingsledningen skal av sikkerhetsgrunner kun skiftes ut hos produsenten eller av kvalifiserte fagfolk.
7. I tilfelle kjøkkenviften blir skadet, skal reparasjonen gjennomføres av produsenten eller servicefagarbeideren utpekt av leverandøren. Eventuelt av en annen kvalifisert personell.

8. Det er veldig viktig å sørge for tilstrekkelig luftventilasjon når kjøkkenviften er på sammen med andre utstyr som brenner gass eller annet drivstoff.
9. All informasjon om rengjøring av kjøkkenventilatorer er beskrevet i kapitlet „Vedlikehold“.
10. Før rengjøring, filterskift, pæreskift samt reparasjoner, må ventilatoren kobles fra el-nettet.
11. Vedlikeholder man apparatet ikke etter retningslinjer, oppstår det fare for brukeren og brann.
12. Ikke la et gassbluss brenne uten at det er satt på kokekar. Gassbusset skal stå på minimum når man skal ta kokekaret vekk en kort stund.
13. All mat tilberedt på olje og fett må skje under stadig tilsyn. Det er fordi den kan enkelt brennes.
14. ADVARSEL: Enkelte delene av kjøkkenviften kan bli veldig varme når platetopper/komfyrer er i bruk.
15. Dette utstyret kan brukes av barn som er minst 8 år. Personer med reduserte fysiske eller psykiske tilstand, og som har ingen erfaring og som ikke kjenner dette utstyret, må ikke betjene det uten tilsyn. De får kun bruke ventilatoren uten tilsyn, dersom betjeningen er forklart slik, at de kan bruke ventilatoren på en sikker måte. Det er viktig å garantere et tilsyn og lære hvordan man bruker utstyret på en trygg måte. Brukeren må forstå mulige farer som kan oppstå ved feil betjening. Ikke la barn leke med apparatet. Barn må ikke rengjøre, og vedlikeholde apparatet uten tilsyn.
16. Gjelder kjøkkenventilatorer som ikke har støpsel i enden av ledningen, og som er koblet fast til el-installasjonen. Faste elektriske installasjoner har man ikke lov til å utføre selv. Tilkobling til det elektriske anlegg må utføres av fagfolk/elektriker.

II. BESKRIVELSE AV PRODUKTET

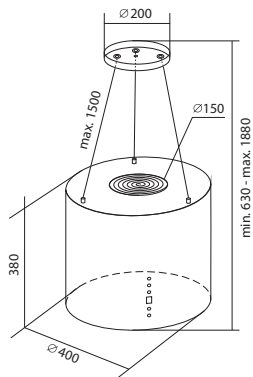
Kjøkkenviften brukes til å fjerne stekeos. Den er designet for hjemmebruk. Det er nødvendig å montere en ventil for utlufting. Etter montering av aktivt kullfilter kan kjøkkenviften brukes til resirkulering av luften. I dette tilfellet er det ikke nødvendig å montere en ventil for utlufting. Kjøkkenviften er et elektrisk utstyr som ble produsert i den første klassen av brannvernet. Er utstyrt med LED belysning, og mulighet til å velge en av fire hastighetsnivåer. Kjøkkenviften kan monteres både over en gasskomfyr og en elektrisk komfyr.

Påse at det er tilstrekkelig feste i/mellom takbjelkene. Skruene og pluggene er egnet for massivt murverk. Bruk passende festemidler for andre veggkonstruksjoner. Pass på at veggen har tilstrekkelig bæreevne (min. 80 kg).

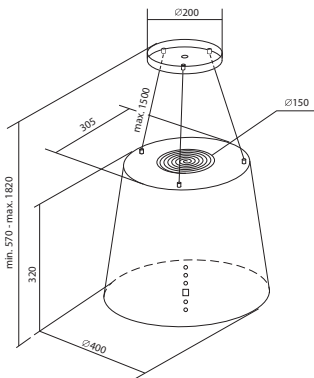
III. TEKNISKE SPESIFIKASJONER

Spenning:	230V~50Hz
Antall motorer:	1
Antall aluminiumsfiltere:	1
Belysning:	Modo, Galaxy, Ameris, Fobos: LED SMD 2 x 2W, Iris: LED SMD 4 x 2W
Antall hastighetsnivåer:	4
Bredde:	Galaxy, Ameris, Fobos: Ø 400 mm, Iris, Modo: 600 mm
Kanaltilkobling:	Ø 150 mm
Kapasitet maks.:	850 m ³ /t
Energiforbruk:	Galaxy, Ameris, Fobos, Modo: 254 W Iris: 258 W
Lydnivå:	850 m ³ /t
1 gir	42 dB(A)
2 gir	50 dB(A)
3 gir	59 dB(A)
4 gir	69 dB(A)
Driftstype:	Kun til sirkulasjonsdrift (omluft)
Betjening:	Touch-panel Fjernkontroll er inkludert

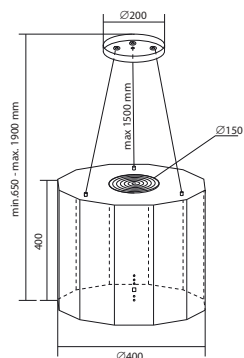
TEKNISKE TEGNINGER



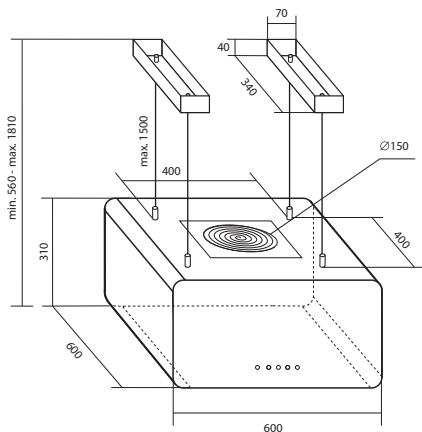
Kjøkkenventilator GALAXY



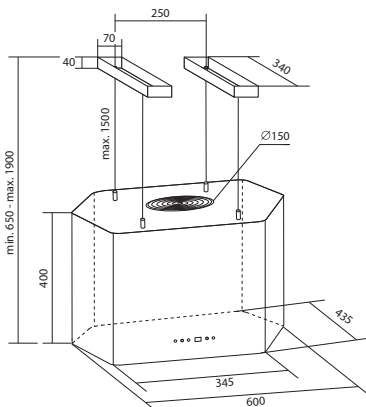
Kjøkkenventilator AMERIS



Kjøkkenventilator FOBOS



Kjøkkenventilator IRIS



Kjøkkenventilator MODO

GALAXY

Nettovekt – 9.30 kg
Bruttovekt – 11.50 kg

IRIS

Nettovekt – 8.50 kg
Bruttovekt – 10.60 kg

AMERIS

Nettovekt – 9.30 kg
Bruttovekt – 11.50 kg

MODO

Nettovekt – 18.25 kg
Bruttovekt – 20.50 kg

FOBOS

Nettovekt – 19.80 kg
Bruttovekt – 21.60 kg

IV. DELER OG MONTERINGSMATERIELL

SKRUER

A



4 x feste sett

B



4 x skrue 3,5 x 12 mm
(2 x skrue 3,5 x 12 mm for
GALAXY / AMERIS / FOBOS
kjøkkenvifte)

TILBEHØR



fjernkontroll

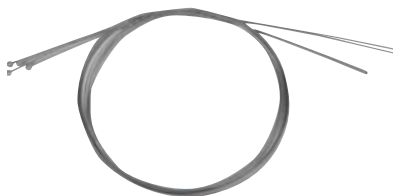
MONTERINGSELEMENTER

1



ventilatorens hoveddel

2



4 x vaiere for IRIS / MONDO kjøkkenvifte
3 x vaiere for GALAXY / AMERIS / FOBOS kjøkkenvifte

3



takbrakett beskyttelse

4

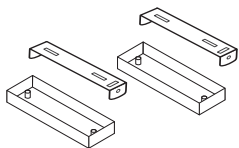


2 x takbrakett
1 x takbrakett for GALAXY / AMERIS
kjøkkenvifte

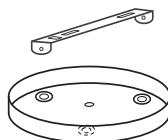
V. MONTERINGSANVISNING

Advarsel

Luften ut fra kjøkkenviften må ikke ha utløp til rørkanaler for utslipp av forbrenningsrøyk, heller ikke av et annet utstyr som forbrenner gass eller annet drivstoff (f.eks. fra fyringsrom, peiser, kjeler osv.). Dersom luften skal føres igjennom en røyk- eller gasspipe som ikke er i bruk, må det først innhentes tillatelse fra brannvesenet. Før montering bør viften prøves. Sett støpslet i en stikk-kontakt (220-230 volt - 50Hz), og kontroller om belysning og motor er i orden. Stikk-kontakten som viften skal benytte bør være lett tilgjengelig i et nødstilfelle slik at viften kan bli skrudd av. **Det anbefales minimum 2 personer for å montere kjøkkenviften. Den vedlagte monteringsanvisningen viser prinsipp montering av fritthengende ventilatorer som baserer på modell Orango. Montering av andre modeller ventilatorer fra denne klassen er lik. Den eneste forskjellen er takbrakett.**



Takbrakett for
IRIS, MODO
kjøkkenvifte



Takbrakett for
GALAXY, AMERIS, FOBOS
kjøkkenvifte

For å montere kjøkkenviften må man utføre følgende steg: STEG 1



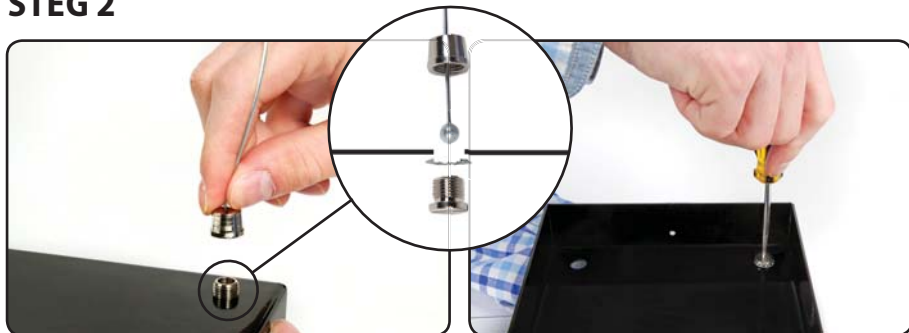
Boring av hull i taket:

1. Stått brakettet (4) til taket og merk opp punkter til hullene.
2. Bor hull i de følgende punktene – bruk skruer $\varnothing 10$ mm med lengde på 80 mm (følger ikke med).
3. Skru fast brakettet til taket.

OBS!

Påse at det er tilstrekkelig feste i/mellom takbjelkene. Skruene og pluggene er egnet for massivt murverk. Bruk passende festemidler for andre veggkonstruksjoner. Pass på at veggen har tilstrekkelig bæreevne (min. 80 kg).

STEG 2



Skrue inn skruer (A) i takbrakett beskyttelse – se bilde.

STEG 3



Før strømledning gjennom åpningen i beskyttelsen av takbrakettet (3). Koble tilkoblingskabler til stikken.

OBS!

PASS PÅ DEN GUL-GRØNNE: Den jor-dede ledningen er gul-grønn og skal alltid festes der det er merket med PE eller symbolet for jording.

STEG 4



Fest beskyttelsen av takbrakettet (3) (med tilkoblet strømledningen) til taket med to skruer (B).

STEG 5



Trekk endene av vaier (2) gjennom åpninger/kabinettfester i ventilatorens hoveddel. Du kan regulere og tilpasse lengden på vaieren ved å trykke på toppen av kabinettfestene.

OBS!

Husk å beholde minimum sikkerhetsavstand mellom komfyrtoppen og viftehetten – 650 mm over en elektrisk komfyr, og 700 mm over en gaskomfyr.

STEG 6



For å bruke ventilatoren for sirkulasjonsdrift i rommet, såkalt omluft, bør man installere kullfilter (ekstra tilbehør).

Innsetting/utskifting av kullfilteret med aktivt kul – **se punkt VIII. VEDLIKEHOLDOG RENGJØRING.**

VI. VALG AV KJØKKENVIFTENS DRIFTSTYPE

Sirkulasjonsdrift/omluft

Dersom du ikke kan koble den til en utluftingskanal, kan du i stede bruke den til å resirkulere luften i rommet, såkalt omluft. Kjøkkenvifter med kullfilter har den fordel, at du slipper for å skulle lage en utsugningskanal til din kjøkkenvifte. I dette tilfellet må det monteres et kullfilter. Det anbefales å bytte kullfilteret hver 3 måneder.

Hastighetsnivåer

Under normale betingelser, med lav konsentrasjon av stekeos, må man velge den laveste eller hastigheten. Den høyeste hastigheten er for høy konsentrasjon av stekeos, for eksempel når man griller eller steker.

VII. BETJENING AV KJØKKENVENTILATOR



Sikkerhet ved bruk

Man bør alltid sjekke om gassbluss ikke går ut av karet. Det er fordi at, det fører til et unødvendig energitap av varme. Ikke bruk kjøkkenviften til andre formål enn tiltenkt (for eksempel i cateringbransjen).




Betjening av kontrollpanelet for modell: GALAXY, AMERIS, FOBOS

Ventilatoren kontrolleres med hjelp av trykknapper:



- Knappene **+** og **–** for å starte viften, og for å endre vifteeffekten. Disse knappene brukes også for å stille klokkeslett og Timer.
- Knappen  brukes for å stille Timer og klokkeslett.
- Skjermen informerer om det valgte hastighetsnivået og informerer om Timer-oppsjonen.
- Knappen **+** brukes for å velge et høyere effekttrinn.
- Knappen **–** brukes for å velge et lavere effekttrinn.
- Knappen  brukes for å slå på og av belysning.

Timer

1. Trykk på  når kjøkkenviften er på, så starter skjermen med antall minutter å blinke.
2. Ved å trykke på knappene **+** og **–** velger man ønsket tid i minutter – forsinkelse, og fullstendig stans av viften (motor + lys).
3. **1** symbolet på skjermen tilsvarer ett minutt av kjøkkenviftensvirkning osv.
4. For å bekrefte sitt valg, og aktivere forsinkelse kan man trykke på symbolet  igjen, eller bare vente 5 sekunder.
5. Trykk på symbolet  en gang til for å deaktivere nedtelling av tidsintervallet.

Betjening av MODO kontrollpanelet

Kjøkkenventilatoren kontrolleres med hjelp av et elektronisk touch-panel:



- Symbolet **−** og **+** brukes for å starte / stoppe viften, og for å velge vifteeffekten. Disse knappene brukes også for å stille klokkeslett og Timer.
- Symbolet **⌚** brukes for å stille Timer og klokkeslett.
- Skjermen informerer om det valgte hastighetsnivået. I noen tilfeller er det også mulig å se klokkeslett på skjermen.
- Symbolet **+** brukes for å velge et høyere effekttrinn.
- Symbolet **−** brukes for å velge et lavere effekttrinn.
- Symbolet **☀** brukes for å slå på og av belysning.


Timer

1. Trykk på **⌚** når kjøkkenviften er på, så starter skjermen med antall minutter å blinke.
2. Ved å trykke på knappene **+** og **−** velger man ønsket tid i minutter – forsinkelse, og fullstendig stans av viften (motor + lys).
3. **1** symbolet på skjermen tilsvarer ett minutt av kjøkkenviftensvirkning osv.
4. For å bekrefte sitt valg, og aktivere forsinkelse kan man trykke på symbolet **⌚** igjen, eller bare vente 5 sekunder.
5. Trykk på symbolet **⌚** en gang til for å deaktivere nedtelling av tidsintervallet.

Betjening av IRIS apparatet



Kjøkkenventilatoren kontrolleres ved bruk av et elektronisk touch-panel:





- Symbolet **+** og **-** brukes for å starte / stoppe viften, og for å velge vifteeffekten.
- Symbolet **+** brukes for å velge et høyere effekttrinn. Når man trykker på **+**, lyser opp en diode i blå farge. Når man øker vifteeffekten, så lyser opp flere dioder (f.eks. gir 4 = 4 dioder lyser opp i blå farge).
- Symbolet **-** brukes for å velge et lavere effekttrinn. Når man trykker på **-**, så slukner den første dioden. Når man reduserer vifteeffekten, så slukner flere dioder.
- Symbolet  brukes for å slå på og av belysning

Timer

Det er en mulig å programmere kjøkkenviften at den er aktiv i 8 minutter, og så stopper den automatisk. Det gjøres ved bruk av Timer opsjon.

1. Trykk på symbolet  når kjøkkenviften er av, så starter viften å virke fra gir nr 2, og samtidig lyser oppe en grønn diode.
2. Ett tastetrykk på symbolet  setter virkningstid på ett minutt, og så videre opp til 8 minutter.
3. Total antall grønne dioder informerer oss om den angitte forsinkelsen.
 - a) 1 diode lyser opp – 1, 2 minutter
 - b) 2 dioder lyser opp – 3, 4 minutter
 - c) 3 dioder lyser opp – 5, 6 minutter
 - d) 4 dioder lyser opp – 7, 8 minutter

Når forsinkelsen er satt på 8 minutter, trykker man en gang til på symbolet , og så kjøkkenviften slår seg av, og alle diodene slukner.

4. Når timer  funksjonen er på, er det mulig å endre vifteeffekten ved bruk av **+** og **-**. Samtidig lyser opp blå dioder i 5 sekunder – antall er avhengig av den valgte vifteeffekten. Etter disse 5 sekundene, kommer opp de grønne Timer-diodene tilbake på panelet.
5. For å deaktivere Timer opsjonen, reduserer man vifteeffekten til 0 ved bruk av symbolet **-**.

Betjening av apparatet med bruk av fjernkontroll :



- Tasten **-** brukes for å velge et lavere effekttrinn.
- Tasten **+** brukes for å velge et høyere effekttrinn.
- Tasten **☀** brukes for å skru på og av belysning.
- Tasten **🕒** sbrukes for å aktivere og deaktivere "Timer"

VIII. VEDLIKEHOLD OG RENGJØRING

For å sikre god og feilfri virking av utstyret, skal det vedlikeholdes og rengjøres regelmessig. Man må særlig passe på at fettfilter blir regelmessig rensset, og aktivt kullfilter byttet i samsvar med produsentens retningslinjer. Kullfiltrene er ikke vaskbare. Slå av apparatet eller koble det fra strømmen før rengjøring eller vedlikehold.

Fettfilter

Fettfilteret (laget av aluminium) må rengjøres hver andre måned eller oftere ved hyppig bruk. Fettfiltrene kan enkelt vaskes i oppvaskmaskinen eller manuelt med bruk av et mildt oppvaskmiddel. Rengjør eller skift ut filtrene ved de oppgitte tidsintervallene for å garantere en god funksjon av ventilatoren, og for å unngå faren for brann som skyldes stor ansamling av fett.

Innsetting/utskifting av fettfilteret

Ved håndtering kan fettfilteret falle ned. Det kan føre til skader på filteret og komfyrtoppen. Hold fettfilteret godt fast.

- Bytt ett filter om gangen ved å skyve dem mot baksiden av enheten og samtidig trekke dem nedover.
- Senk det ca. 45° nedover, hekt det av bak og ta det ut.
- Vask filtrene. Pass på å ikke bøye dem. Tørk dem før du setter dem tilbake.
- Sett inn nyvasket og tørket filteret inn igjen. Pass på når du setter inn fettfilteret, at låsen peker nedover

Aktivt kullfilter

Kullfilteret skal kun benyttes i tilfeller der kjøkkenviften ikke er tilkoblet en utluftingskanal. Filteret kan kjøpes på en hvitevarebutikk eller hos kjøkkenviftens produsent NORTBERG. Kjøkkenviftens type er angitt på skiltet som befinner seg på innsiden av viften, og er synlig etter demontering av aluminiums filteret. Det aktive kullfilteret med aktivt kull binder luktstoffene til det blir fullt. Kullfilteret kan ikke vaskes eller rengjøres og må byttes ut ca. hver 3 til 6 måneder, eller oftere ved hyppig bruk.

Innsetting/utskifting av kullfilteret med aktivt kul

1. For å montere eller skifte ut kullfilteret, må fettfiltrene tas ut først - som tidligere beskrevet.
2. Sett kullfilteret inn i turbinens koblingsringen/festepunktet.
3. Dreie det i retning med klokken til det låser seg. (Filtrene løsnes ved å dreie de mot klokken).
4. Turbinen montert i kjøkkenviften har to luftinntakene, og for at den skal fungere riktig, må 2 stk. av kullfiltrene monteres - en på hver side av turbinen.
5. Sett fettfiltrene inn igjen.



Belysning

Kjøkkenviften GALAXY, AMERIS, FOBOS, MODO er utstyrt med to LED SMD-pærer på 2W hver, og med spenning på 12V.

Kjøkkenviften IRIS er utstyrt med fire LED SMD-pærer på 2W hver, og med spenning på 12V.

Levetid av LED-pærer er 10 000 timer. Grunnet den lange levetiden enkelte dioder ikke kan byttes.

Rengjøring

Under vanlig rengjøring av kjøkkenviften MÅ MAN IKKE gjøre følgende:

- bruke svamper eller vann.
- bruke etsende midler, særlig for å rense overflater laget av rustfritt stål.
- bruke et pussepapir.

Bruk kun en fuktig klut og et mildt rengjøringsmiddel til rengjøringen av ventilatoren.

Miljøvennlig håndtering av elektrisk avfall:

Dette apparatet er klassifisert i henhold til det europeiske direktivet 2012/19/EF om avhending av elektrisk- og elektronisk utstyr (waste electrical and electronic equipment – WEEE). Direktivet angir rammene for innlevering og gjenvinning av innbytteprodukter.

Symbolet på apparatet eller emballasjen angir at apparatet ikke skal kasseres som vanlig husholdningsavfall. Gamle elektriske og elektroniske apparater inneholder ofte verdifulle materialer. De inneholder også skadelige stoffer, som har vært nødvendige for apparatets funksjon og sikkerhet. Når apparatet skal kastes, må det avleveres på en kommunal gjenvinningsplass. Det er forbudt å kaste apparatet som restavfall. I restavfallet eller ved feil behandling, kan disse stoffene være helseskadelige og skade miljøet. Elementer som er brukt i apparatet kan brukes om igjen i samsvar med betegnelser. Ved å kassere dette apparatet på riktig måte, bidrar du til å forebygge de negative virkningene på miljøet og den menneskelige helsen som kan oppstå ved feil kassering. For å være miljøvennlig bruk gjerne produkter og materialer om igjen. Informasjonen om sånne retur punkter, og steder hvor man kan kaste el. utstyr kan man få fra det lokale kontoret i kommunen.



IX. PRODUSENTERKLÆRING

Denne kjøkkenviften møter alle krav som er beskrevet i EU-direktivene angående sånt utstyr. I forhold til den ovennevnte informasjonen fikk kjøkkenviften et CE – sertifikat.

X. GARANTIBETINGELSER

1. Selger garanterer at utstyret skal virke godt i løpet av 24 måneder fra kjøpsdato. I den perioden skal alle fabrikkfeil og mangler utbedres for fri.
2. Garantikort er gyldig med et kjøpsbevis, og med original innpakningen fra produsenten.
3. Kjøkkenviften blir reparert i løpet av 14 arbeidsdager etter at det reklamerte produktet er levert direkte på service eller der hvor det er kjøpt.
4. Følgende dekkes ikke av garanti:
 - a) mekaniske skader av apparatet laget av brukeren.
 - b) slitasje i forbindelse med bruk.
 - c) skader og feil som er forårsaket av:
 - feilaktig bruk, ikke i samsvar med bruksanvisning, uriktig lagring og vedlikehold,
 - bruk av fremmede substanser, vaskemidler eller konserveringsmidler,
 - skade som følge av at bruksanvisningen ikke ble fulgt,
 - feil installering eller tilkobling til feil spenning,
 - d) manglende overholdelse av produsentens anbefalinger angående driften av utstyret (for eksempel matforretninger).
 - e) reparasjoner som ikke utføres av våre tilsatte serviceleverandører og/eller en autorisert og kontrahert servicepartner eller dersom originaldeler er brukt.
 - f) Reparasjoner som skyldes en installasjon som er utført feil eller i strid med spesifikasjonene.
 - g) når en pære er blåst.
 - h) skader som er fremkalt av eksterne faktorer uavhengige av produsenten.
5. Garanti får man etter leveringsdatoen. Det er viktig å ha et kjøpsbevis med informasjon om salgsdatoen og symbolet på produktet.
6. **I tilfelle retur av kjøkkenviften til produsenten eller når apparatet er sendt på service, må det være pakket i den original innpakningen uten skader.**

Salgsdato

NORTBERG AS
Stempel og signatur

XI. INFORMASJON OM REPARASJONER

Nr	Registrert dato	Reparert dato	Arbeidsrapport



NORTBERG AS
tlf. +47 45 566 165
www.nortberg.no
e-post info@nortberg.no