

NORTBERG®

EKSKLUZYWNE OKAPY KUCHENNE



KATALOG PRODUKTÓW PREMIUM
PREMIUM PRODUCT CATALOGUE

Turn on the Greenair

NOWY KROK NAPRZÓD:

etykieta energetyczna.

Od teraz każdy okap będzie opatrzony etykietą energetyczną zawierającą istotne informacje o produkcie. Etykieta energetyczna Unii Europejskiej określa 7 różnych klas: od A++ (najbardziej wydajnej) do E (najmniej wydajnej). Poniżej znajdują się objaśnienia każdej informacji na niej zawartej. Mamy nadzieję, że pomoże to Państwu docenić jakość naszych produktów.

A NEW STEP FORWARD:

an energy label.

From now on, each cooker hood will be equipped with an energy label including relevant information about the product. The EU energy label defines 7 different classes: from A++ (most efficient) to E (least efficient). Please find below the explanation of each information from the label. We hope it will help you to appreciate the quality of our products.

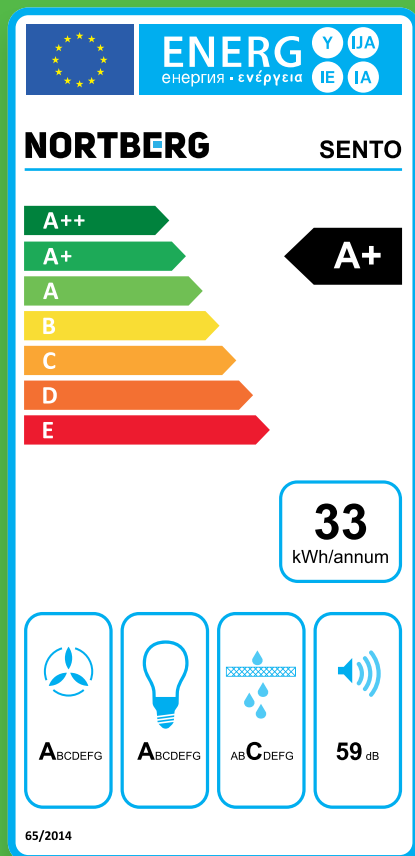


Nasza marka i model.

Our brand name and the model of the cooker hood.

Efektywność energetyczna wskazuje klasę energochłonności każdego produktu. Jest obliczana na podstawie wielu parametrów okapu, w tym wydajność silnika w różnych warunkach zewnętrznych oraz pobór energii przez oświetlenie.

Energy efficiency indicates the energy consumption class of each product. It is calculated on the basis of a number of the parameters of the hood including the efficiency of the motor in various external conditions and energy consumption of the lighting.



Średnie roczne zużycie energii przez okap jest wyrażone w kilowatogodzinach.

Annual energy consumption of the hood is expressed in kilowatt hours.

Poziom hałasu generowanego przez model przy maksymalnej prędkości pracy. Jest wyrażany w decybelach.

Noise level generated at the maximum speed of the hood. It is expressed in decibels.

Klasa wydajności przepływu dynamicznego silnika. Jest obliczana na podstawie testów okapu, przy zastosowaniu różnych wyciągów aż do otrzymania najlepszych parametrów.

Fluid dynamic efficiency class of the motor. It is calculated on the basis of tests of the hood by the use of various extractors to get the best parameters.

Klasa wydajności świetlnej wskazuje zdolność oświetleniową źródła światła w stosunku do pobieranej energii. Dziś systemy LED wydają się być najlepszym rozwiązaniem dla tego parametru.

Lighting efficiency class indicates the lighting efficiency of the source of light in relation to energy consumed. Nowadays LED systems seem to be the best solution for this parameter.

Klasa skuteczności filtracji tłuszczów. Jeżeli filtr zatrzymuje co najmniej 85% tłuszczów to jest klasyfikowany do klasy B, jeśli do 95% to dla klasy A.

Grease filtering class. If the filter retains at least 85% of the grease it is classified as B and if it retains up to 95% as A.

Jakiego okapu potrzebujesz?

100% Silnik klasy A/A+
100% A/A+ Class Motor

100% Podświetlenie LED
100% LED lighting

100% Produkowany przy użyciu energii ze źródeł odnawialnych
100% Made with renewable energy

100% Włoska jakość
100% Italian quality

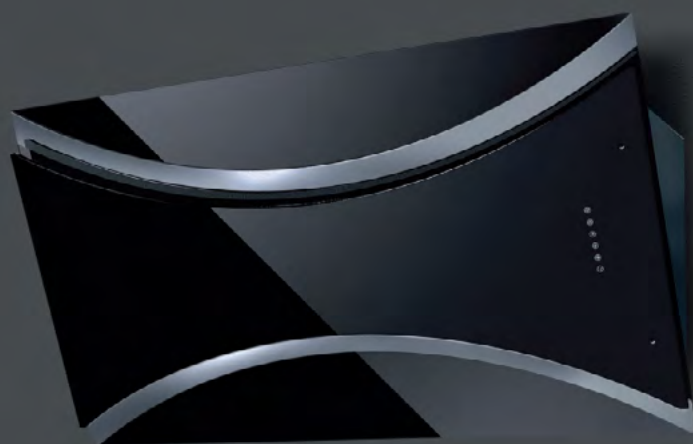
**OKAP ZINTEGROWANY
Z PŁYTĄ INDUKCYJNĄ**

Induction Hobs
with Integrated Extractor



**OKAPY
PRZYŚCIENNE**

Wall-mounted Hoods



**OKAPY WYSPOWE
NA LINKACH**

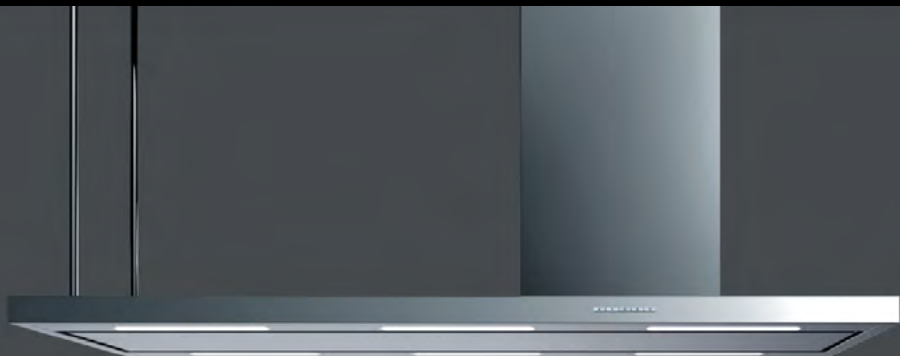
Island Hoods Hanging
on lines



What cooker hood do you need?

100% Niski pobór mocy w trybie Stand-by (0,5W)
100% Low energy consumption in stand-by mode

100% Innowacyjny design
100% Innovative design



Island Hoods

OKAPY WYSPOWE



Ceiling Hoods

OKAPY SUFITOWE



Built-in Hoods

**OKAPY
DO ZABUDOWY**

SPIS TREŚCI / CONTENT OF TABLE

Okap zintegrowany z płytą indukcyjną

Induction Hobs with Integrated Extractor

Integra 8

Okapy przyścienne

Wall-mounted Hoods

Evro 10

Royal 12

Stilo 14

Veiro 16

Grandis OR 18

Elegant 19

Stivia 20

Cosmic 21

Aveo 22

Okapy wyspowe na linkach

Island Hoods Hanging On Lines

Ceramic 23

Diamond 24

Elips 26

Starlight 28

Prince 30

Grandis 32

Elegant Island 34

Okapy wyspowe

Island Hoods

Metropolis 36

Grandis KR 38

Elegant KR 39

Stivia Island 40

Okapy sufitowe

Ceiling Hoods

Platinum 41

Eclipse 42

Eclipse Slim 43

Eclipse Free 44

Milano Free 45

Milano 46

Luna Free 48

Luna 49

Luxima 50

Luxima Free 51

Viano 52

Castor 54

Okap do zabudowy

Built-in-hood

Lando Glass 55

Hi-Tech Components



Nowe, bardziej inteligentne sterowanie

Szeroki wybór nowo opracowanych układów sterowania: podświetlanych, dotykowych, z wyświetlaczem, z ekranem dotykowym umożliwiającym sterowanie okapem oraz korzystanie z wygodnych aplikacji, takich jak wskaźnik czyszczenia i wymiany filtrów, zegara, alarmu, itp.

New, smart control

A wide range of recently devised control panels: backlit, touch, with display which enables controlling the hood and using convenient applications such as cleaning and filter replacement indicator, timer or alarm clock.



Nowe, bardziej wydajne silniki

Nowa seria silników o wysokiej wydajności i niskim poziomie hałasu, o różnym przepływie powietrza w zależności od rozmiarów kuchni. Możliwość wyposażenia niektórych modeli w demontowalny silnik, możliwy do zainstalowania w odległości od 6 metrów od okapu, zarówno wewnątrz jak i na zewnątrz domu.

New, energy-efficient turbines

A new series of energy-efficient low-noise turbines with various air flows depending on the size of the kitchen. The possibility to equip some models with a demountable turbine which can be installed within 6 metres from the cooker hood, both indoors and outdoors.



Nowe, energooszczędne oświetlenie o wysokiej mocy

Cała seria okapów jest wyposażona w oświetlenie LED najnowszej generacji, zapewniające idealne oświetlenie obszaru gotowania, niskie zużycie energii oraz trwałość równą całemu cyklowi życia produktu. Dostępne w różnych odmianach, także w wersji RGB umożliwiającą zmianę koloru.

New, energy-efficient high-power lighting

The whole series of cooker hoods is equipped with new generation LED lighting ensuring perfect illumination of the cooking area, low energy consumption and durability for the product life cycle. Available in many variants, also in RGB enabling colour change.

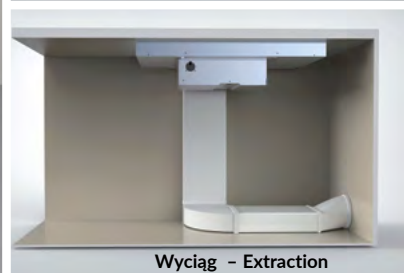


Nowa aplikacja mobilna na telefon komórkowy

Od teraz niektóre okapy kuchenne posiadają opcję sterowania za pomocą aplikacji mobilnej. Aplikacja ta jest dostępna do pobrania na iOS i Android. Jest ona całkowicie bezpłatna. Dzięki aplikacji mobilnej użytkowanie okapu kuchennego staje się prostsze niż kiedykolwiek. Wystarczy zainstalować aplikację na smartfon i cieszyć się z łatwej obsługi wszystkich funkcji, jakie posiada okap kuchenny. Dzięki temu można sprawnie nadzorować i zmieniać pracę okapu kuchennego w telefonie komórkowym.

A new application for mobile phones

From now on, some cooker hoods have a control option by application for mobile phones. The application can be downloaded on iOS and Android. It is completely free. Thanks to this it, using a cooker hood becomes easier than ever. All you have to do is to install an application on your smart phone and enjoy easy use of all functions the hood has. It enables you to control and change the work of the cooker hood in your mobile phone.



CECHY - FEATURES

Sterowanie - Controls	dotykowe z wyświetlaczem touch controls with display
Funkcje okapu Hood functions	6 stopni prędkości, timer, automatyczne wyłączenie 6 speeds, timer, automatic switch-off
Funkcje płyty Hob functions	10 stopni mocy grzania, podwójne ogrzewanie Dual Zone, timer, automatyczne wyłączenie, ostrzeżenie przed gorącą płytą, czujnik temperatury oraz system wykrywania obecności 10 power levels, Dual Zone double heating, timer, automatic switch-off, hot hob warning, temperature sensor and pot detector
Wymiary - Dimensions	83x51 cm
Wariant pracy Mode	wyciąg lub pochłaniacz extraction or recirculation
Materiał - Finish	czarne ceramiczne szkło hartowane, stal nierdzewna black ceramic tempered glass, stainless steel
Wylot powietrza Air outlet	220/90 mm
Maksymalna wysokość Maximum height of cooker hood	25 cm

ROZMIAR PUDEŁKA - BOX SIZE

Wymiary pudełka Dimension of the box W-D-H	95x54x48 cm
Waga Weight	36,5 kg

83
cm

6,8
kW

**DUAL
ZONE
BRIDGE**

BOOSTER

**SAFETY
SYSTEMS**

DANE TECHNICZNE - TECHNICAL DATA

Maksymalna wydajność Maximum airflow	700 m ³ /h
Klasa energetyczna Energy class	A
Roczne zużycie energii Annual energy consumption	55 kWh/a
Klasa sprawności turbiny Turbine efficiency class	A
Klasa sprawności oświetlenia Lighting efficiency class	A
Klasa sprawności filtrów Filter efficiency class	C
Poziom głośności Noise level	42÷68 dB
Moc grzania Heating power	3x1600W, 1x2000W

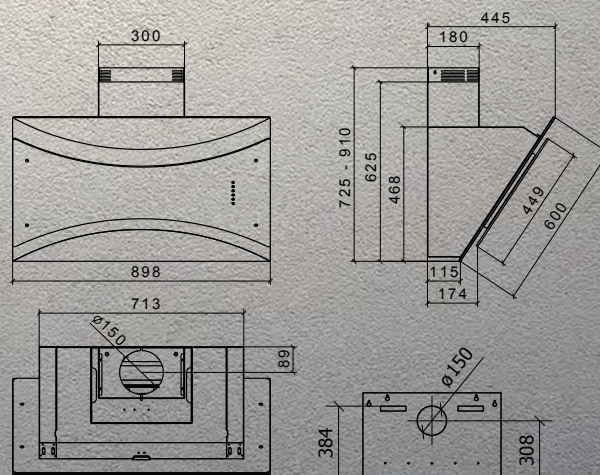
Evro



Nowa elegancja. Wyrafinowany stylowy okap z podwójnym płaskim szkłem w kolorze czarnym i srebrnym. Model wyposażony w system obwodowy na podwójnym łuku z podnoszonym panelem ułatwiającym czyszczenie i konserwację. Okap ma wydajne silniki o niskim zużyciu energii, regulowane światła LED i sterowanie dotykowe.

New elegance.

A refined-style cooker hood with a double sheet of black and metallised glass. Equipped with refined perimeter system with a liftable panel making cleaning and maintenance easier. The model with energy-efficient turbines, LED lighting and touch controls.



Back view - Rzut tylny



CECHY - FEATURES

Sterowanie - Controls	dotykowe touch
Funkcje - Functions	4 stopnie prędkości, timer, automatyczne wyłączenie, czujnik wymiany filtra 4 speeds, timer, automatic switch-off, filter replacement sensor
Oświetlenie LED LED lighting	6W
Szerokość - Width	90 cm
Wariant pracy Mode	wyciąg lub pochłaniacz extraction or recirculation
Dodatkowe wyposażenie Optional equipment	filtr węglowy, Hi-Filter charcoal filter, Hi-Filter
Materiał - Finish	czarne i metalizowane szkło hartowane, korpus malowany proszkowo na kolor czarny black metallised tempered glass, black powder-coated body

DANE TECHNICZNE - TECHNICAL DATA

Maksymalna wydajność Maximum airflow	700 lub 900 m ³ /h 700 or 900 m ³ /h
Klasa energetyczna Energy class	A
Roczne zużycie energii Annual energy consumption	55 kWh/a
Klasa sprawności turbiny Turbine efficiency class	A
Klasa sprawności oświetlenia Lighting efficiency class	A
Klasa sprawności filtrów Filter efficiency class	C
Poziom głośności Noise level	39÷64 dB (700 m ³ /h) lub/or 42÷68 dB (900 m ³ /h)

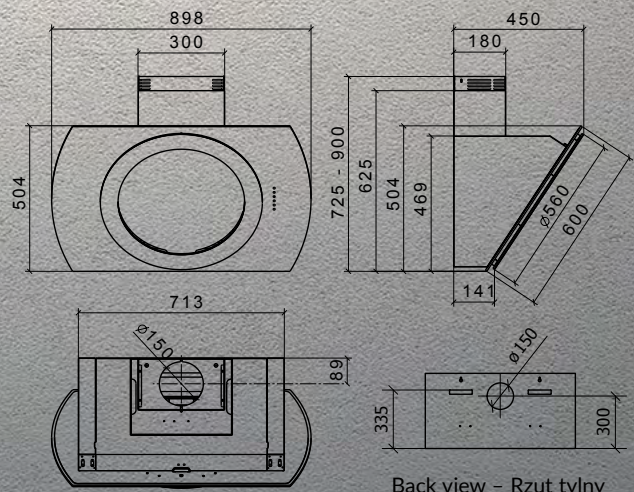
ROZMIAR PUDEŁKA - BOX SIZE 95x64x64 cm - 36 kg

Royal



Duża siła ssania skupiona wokół idealnego koła. Centralny pierścień świeci na obwodzie, aby uzyskać wspaniały efekt estetyczny. Możliwe jest całkowite uniesienie przedniej płaszczyzny, aby ułatwić czyszczenie i konserwację. Okap jest wyposażony w wydajne silniki dedykowane do niskiego zużycia energii, światła LED i panel dotykowy.

High extraction efficiency in a perfect circle. When the hood is working, the central ring illuminates its edges creating an amazing aesthetic effect. The front sheet can be lifted to make cleaning and maintenance easier. The hood is equipped with energy-efficient turbines, LED lighting and touch control.





CECHY – FEATURES

Sterowanie – Controls	dotykowe touch
Funkcje – Functions	4 stopnie prędkości, timer, automatyczne wyłączenie, czujnik wymiany filtra 4 speed with boost, timer, automatic switch off, filter cleaning and replacement indicator
Oświetlenie LED Lights	6W
Szerokość – Width	90 cm
Wariant pracy Mode	wyciąg lub pochłaniacz extraction or recirculation
Dodatkowe wyposażenie Optional equipment	filtr węglowy, Hi-Filter charcoal filter, Hi-Filter
Materiał – Finish	czarne/białe szkło hartowane, korpus malowany proszkowo na kolor biały / czarny, pierścień oraz rura maskująca wykonana ze stali nierdzewnej white/black tempered glass, white/black power-coated body, stainless steel ring and chimney

DANE TECHNICZNE – TECHNICAL DATA

Maksymalna wydajność Maximum airflow	700 lub 900 m ³ /h 700 or 900 m ³ /h
Klasa energetyczna Energy class	A
Roczne zużycie energii Annual energy consumption	58 kWh/a
Klasa sprawności turbiny Turbine efficiency class	A
Klasa sprawności oświetlenia Lighting efficiency class	A
Klasa sprawności filtrów Filter efficiency class	C
Poziom głośności Noise level	39÷64 dB (700 m ³ /h) lub/or 42÷68 dB (900 m ³ /h)

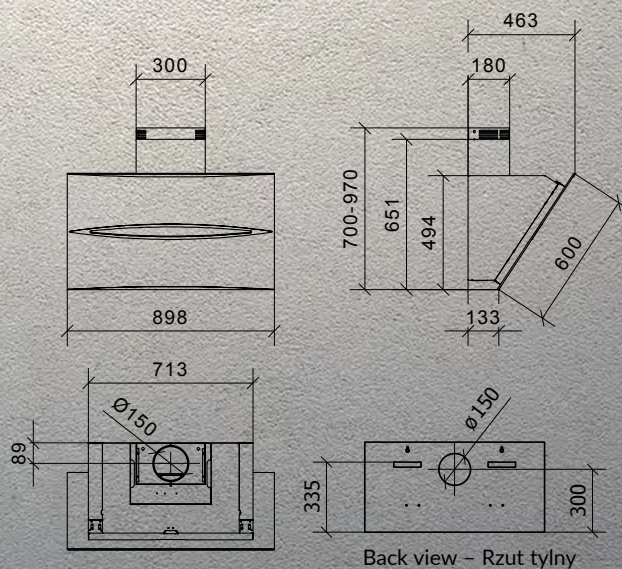
ROZMIAR PUDEŁKA – BOX SIZE 95x64x64 cm – 35 kg

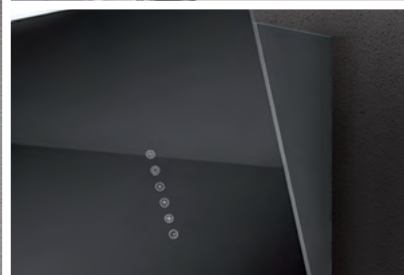
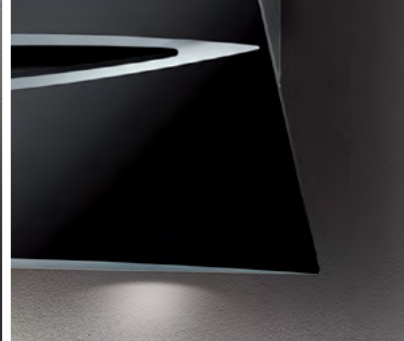
Stilo



Eleganckie i nowoczesne szkło z innowacyjnym eliptycznym obszarem do pochłaniania oparów w naturalny sposób niezwykle sprawnie pozwala nam pozbyć się wszelkiej woni. Tafla szkła osadzona na specjalnych siłownikach ułatwia czyszczenie i konserwację okapu. Jest on ponadto wyposażony w efektywny, a przy tym energooszczędny silnik, oświetlenie LED i sterowanie dotykowe.

Elegant and modern glass with an innovative elliptical area for absorbing the vapour lets us eliminate all kinds of smell in a natural way. A sheet of glass installed on special actuators makes cleaning and maintaining the hood easier. Moreover, it is equipped with effective and energy-efficient turbine, LED lighting and touch control.





CECHY - FEATURES

Sterowanie - Controls	dotykowe touch
Funkcje - Functions	4 stopnie prędkości, timer, automatyczne wyłączenie, czujnik wymiany filtra 4 speeds, timer, automatic switch-off, filter replacement sensor
Oświetlenie LED LED lighting	6W
Szerokość - Width	90 cm
Wariant pracy Mode	wyciąg lub pochłaniacz extraction or recirculation
Dodatkowe wyposażenie Optional equipment	filtr węglowy, Hi-Filter charcoal filter, Hi-Filter
Materiał - Finish	czarne i metalizowane szkło hartowane, korpus malowany proszkowo na kolor czarny black metallised tempered glass, black powder-coated body

DANE TECHNICZNE - TECHNICAL DATA

Maksymalna wydajność Maximum airflow	700 lub 900 m ³ /h 700 or 900 m ³ /h
Klasa energetyczna Energy class	A
Roczne zużycie energii Annual energy consumption	58 kWh/a
Klasa sprawności turbiny Turbine efficiency class	A
Klasa sprawności oświetlenia Lighting efficiency class	A
Klasa sprawności filtrów Filter efficiency class	C
Poziom głośności Noise level	39÷64 dB (700 m ³ /h) lub/or 42÷68 dB (900 m ³ /h)

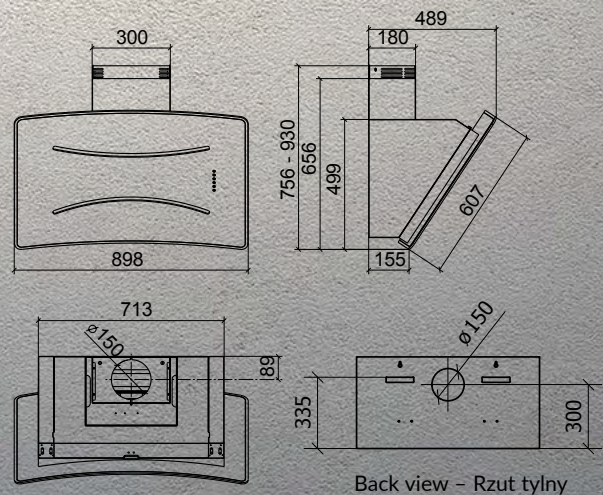
ROZMIAR PUDEŁKA - BOX SIZE 95x64x64 cm - 32 kg

Veiro



Ergonomiczny kształt pozwala na jak najskuteczniejsze pochłanianie zapachów. Przestrzenna płyta posiada nacięcia w kształcie fantazyjnych, wygiętych linii, które ułatwiają efektywnie pozbyć się oparów. Tafla szkła osadzona na specjalnych siłownikach ułatwia czyszczenie i konserwację okapu. Energooszczędny silnik, oświetlenie LED-owe i sterowanie dotykowe to dodatkowe atuty okapu.

Ergonomic shape enables the most efficient absorbing of smells. Spatial hob has nicks in shape of fancy curves which help to eliminate the vapour effectively. A sheet of glass installed on special actuators makes cleaning and maintaining the hood easier. Energy-efficient turbine, LED lighting and touch control are additional assets of the hood.



Back view - Rzut tylny



CECHY - FEATURES

Sterowanie - Controls	dotykowe touch
Funkcje - Functions	4 stopnie prędkości, timer, automatyczne wyłączenie, czujnik wymiany filtra 4 speeds, timer, automatic switch-off, filter replacement sensor
Oświetlenie LED LED lighting	6W
Szerokość - Width	90 cm
Wariant pracy Mode	wyciąg lub pochtaniacz extraction or recirculation
Dodatkowe wyposażenie Optional equipment	filtr węglowy, Hi-Filter charcoal filter, Hi-Filter
Materiał - Finish	czarne i metalizowane szkło hartowane, korpus malowany proszkowo na kolor czarny black and metallised tempered glass, black powder-coated body

DANE TECHNICZNE - TECHNICAL DATA

Maksymalna wydajność Maximum airflow	700 lub 900 m ³ /h 700 or 900 m ³ /h
Klasa energetyczna Energy class	A
Roczne zużycie energii Annual energy consumption	58 kWh/a
Klasa sprawności turbiny Turbine efficiency class	A
Klasa sprawności oświetlenia Lighting efficiency class	A
Klasa sprawności filtrów Filter efficiency class	C
Poziom głośności Noise level	58 dB

ROZMIAR PUDEŁKA - BOX SIZE 95x64x64 cm - 32 kg



Grandis OR

90
cm

700
m³/h

TOUCH
CONTROLS

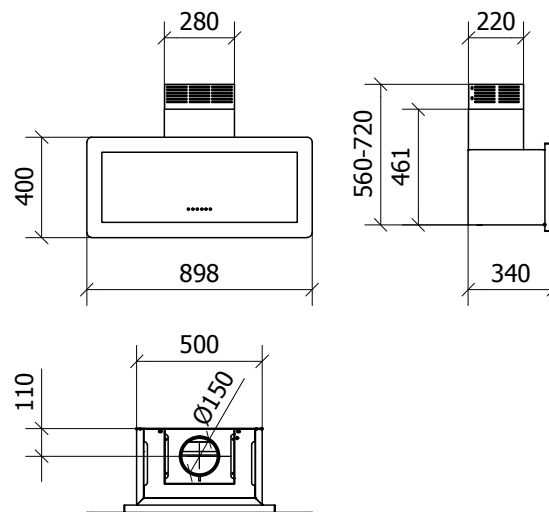
LED
LIGHTS

A



CECHY - FEATURES

Sterowanie - Controls	dotykowe touch
Funkcje - Functions	4 stopnie prędkości, timer, czujnik wymiany filtra 4 speeds, timer, filter replacement sensor
Oświetlenie LED LED lighting	4W
Wymiary - Dimensions	90x35 cm
Wariant pracy Mode	wyciąg lub pochtaniacz extraction or recirculation
Dodatkowe wyposażenie Optional equipment	filtr węglowy, Hi-Filter charcoal filter, Hi-Filter
Materiał - Finish	biało-czarne szkło hartowane podświetlane z dwóch stron, korpus oraz rura maskująca, wykonane ze stali nierdzewnej black and white tempered glass illuminated from two sides, stainless steel body and chimney



DANE TECHNICZNE - TECHNICAL DATA

Maksymalna wydajność Maximum airflow	700 lub 900 m ³ /h 700 or 900 m ³ /h
Klasa energetyczna Energy class	A
Roczne zużycie energii Annual energy consumption	58 kWh/a
Klasa sprawności turbiny Turbine efficiency class	A
Klasa sprawności oświetlenia Lighting efficiency class	A
Klasa sprawności filtrów Filter efficiency class	C
Poziom głośności - Noise level	39÷64 dB (700 m ³ /h) lub/or 42÷68 dB (900 m ³ /h)

ROZMIAR PUDEŁKA - BOX SIZE 100x51x78 cm - 28 kg



Elegant

90
cm

700
m³/h

**ELEC-
TRONIC
CONTROLS**

**LED
LIGHTS**

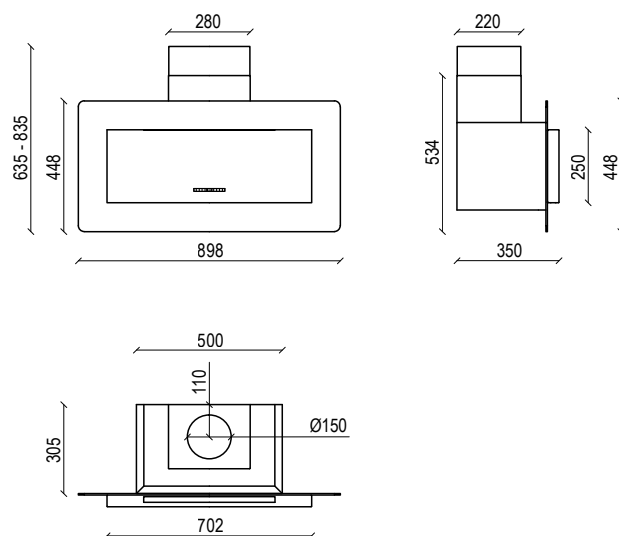
A

CECHY - FEATURES

Sterowanie - Controls	elektroniczne electronic
Funkcje - Functions	4 stopnie prędkości, timer, czujnik wymiany filtra 4 speeds, timer, filter replacement sensor
Oświetlenie LED LED lighting	12W
Szerokość - Width	90 cm
Wariant pracy Mode	wyciąg lub pochłaniacz extraction or recirculation
Dodatkowe wyposażenie Optional equipment	filtr węglowy, Hi-Filter charcoal filter, Hi-Filter
Materiał - Finish	białe/czarne szkło hartowane podświetlane z dwóch stron, korpus oraz rura maskująca wykonane ze stali nierdzewnej white/black tempered glass illuminated from two sides, stainless steel body and chimney

DANE TECHNICZNE - TECHNICAL DATA

Maksymalna wydajność Maximum airflow	700 lub 900 m ³ /h 700 or 900 m ³ /h
Klasa energetyczna Energy class	A
Roczne zużycie energii Annual energy consumption	58 kWh/a
Klasa sprawności turbiny Turbine efficiency class	A
Klasa sprawności oświetlenia Lighting efficiency class	A
Klasa sprawności filtrów Filter efficiency class	C
Poziom głośności - Noise level	39÷64 dB (700 m ³ /h) lub/or 42÷68 dB (900 m ³ /h)



ROZMIAR PUDEŁKA - BOX SIZE 100x51x78 cm - 28 kg

Stivia

90
cm

700
m³/h

ELEC-
TRONIC
CONTROLS

LED
LIGHTS

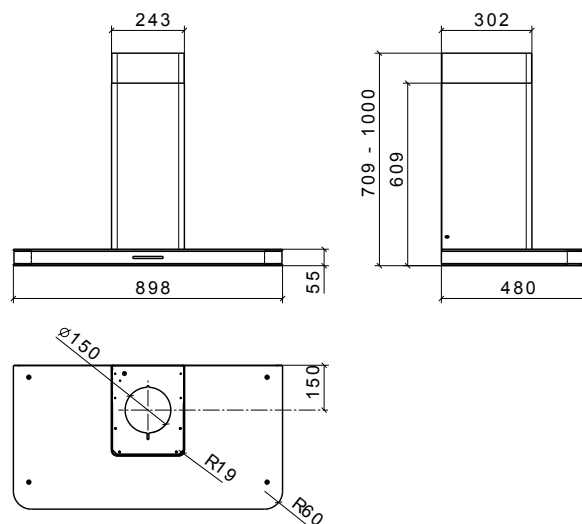
A

CECHY - FEATURES

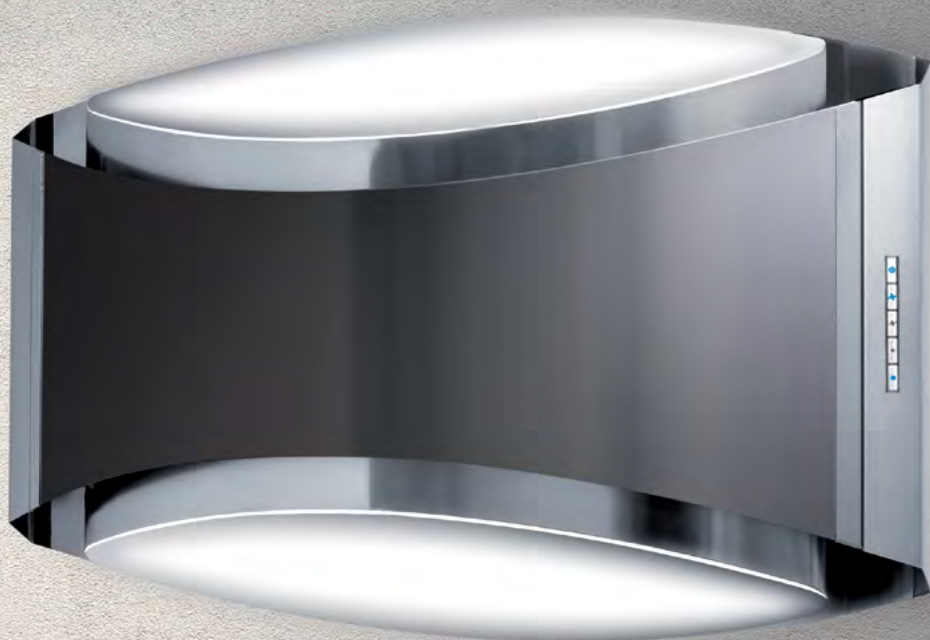
Sterowanie - Controls	elektroniczne electronic
Funkcje - Functions	4 stopnie prędkości, timer, czujnik wymiany filtra 4 speeds, timer, filter replacement sensor
Oświetlenie LED LED lighting	7W
Szerokość - Width	90 cm
Wariant pracy Mode	wyciąg lub pochłaniacz extraction or recirculation
Dodatkowe wyposażenie Optional equipment	filtr węglowy, Hi-Filter charcoal filter, Hi-Filter
Materiał - Finish	czarne szkło hartowane po dwóch stronach okapu, rama oraz rura maskująca wykonane ze stali nierdzewnej black tempered glass on both sides of the hood, stainless steel frame and chimney

DANE TECHNICZNE - TECHNICAL DATA

Maksymalna wydajność Maximum airflow	700 lub 900 m ³ /h 700 or 900 m ³ /h
Klasa energetyczna Energy class	A
Roczne zużycie energii Annual energy consumption	58 kWh/a
Klasa sprawności turbiny Turbine efficiency class	A
Klasa sprawności oświetlenia Lighting efficiency class	A
Klasa sprawności filtrów Filter efficiency class	C
Poziom głośności - Noise level	39÷64 dB (700 m ³ /h) lub/or 42÷68 dB (900 m ³ /h)



ROZMIAR PUDEŁKA - BOX SIZE 94x54x62 cm - 35 kg



Cosmic

90
cm

700
m³/h

**ELEC-
TRONIC
CONTROLS**

**LED
LIGHTS**

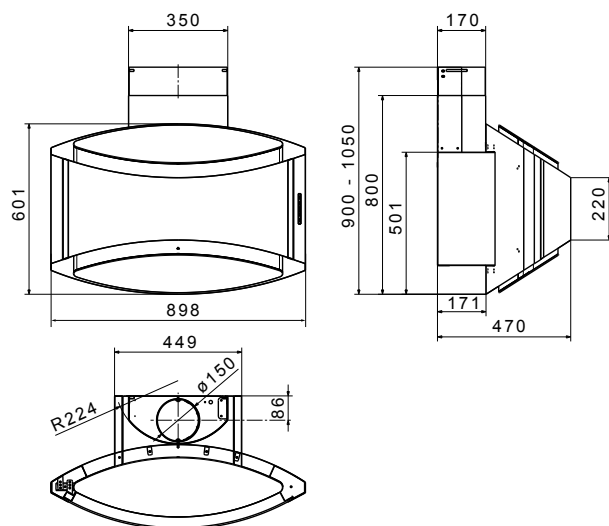
A

CECHY - FEATURES

Sterowanie - Controls	elektroniczne electronic
Funkcje - Functions	4 stopnie prędkości, timer, czujnik wymiany filtra 4 speeds, timer, filter replacement sensor
Oświetlenie LED LED lighting	2W
Szerokość - Width	90 cm
Wariant pracy Mode	wyciąg lub pochłaniacz extraction or recirculation
Dodatkowe wyposażenie Optional equipment	filtr węglowy, Hi-Filter charcoal filter, Hi-Filter
Materiał - Finish	białe/grafitowe szkło hartowane połączone ze stalą nierdzewną white/graphite tempered glass with stainless steel

DANE TECHNICZNE - TECHNICAL DATA

Maksymalna wydajność Maximum airflow	700 lub 900 m ³ /h 700 or 900 m ³ /h
Klasa energetyczna Energy class	A
Roczne zużycie energii Annual energy consumption	58 kWh/a
Klasa sprawności turbiny Turbine efficiency class	A
Klasa sprawności oświetlenia Lighting efficiency class	A
Klasa sprawności filtrów Filter efficiency class	C
Poziom głośności - Noise level	39÷64 dB (700 m ³ /h) lub/or 42÷68 dB (900 m ³ /h)



ROZMIAR PUDEŁKA - BOX SIZE 95x64x64 cm - 29 kg - 33 kg



Aveo

90
cm

850
m³/h

TOUCH
CONTROLS

LED
LIGHTS

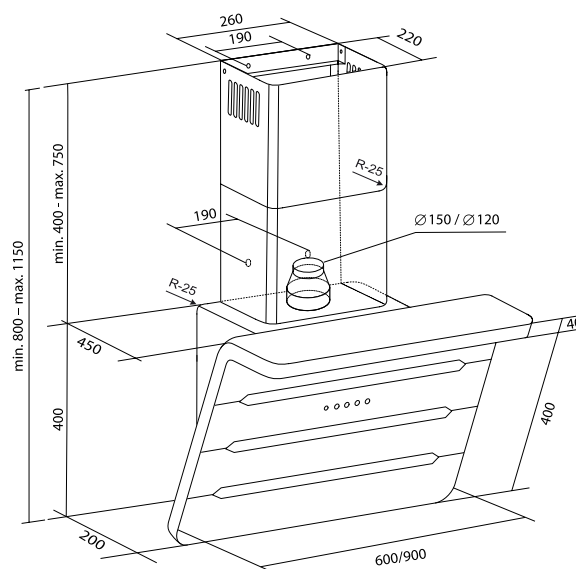
A

CECHY - FEATURES

Sterowanie - Controls	dotykowe z wyświetlaczem touch controls with display
Funkcje - Functions	4 stopnie prędkości, timer 4 speeds, timer, filter
Oświetlenie LED LED lighting	8W
Szerokość - Width	60 cm, 90 cm
Wariant pracy Mode	wyciąg lub pochtaniacz extraction or recirculation
Dodatkowe wyposażenie Optional equipment	filtr węglowy, pilot charcoal filter, remote control
Materiał - Finish	białe/czarne szkło hartowane, korpus malowany proszkowo na kolor biały/czarny white/black tempered glass, white / black powder-coated body

DANE TECHNICZNE - TECHNICAL DATA

Maksymalna wydajność Maximum airflow	850 m ³ /h
Klasa energetyczna Energy class	A
Roczne zużycie energii Annual energy consumption	56 kWh/a
Klasa sprawności turbiny Turbine efficiency class	A
Klasa sprawności oświetlenia Lighting efficiency class	A
Klasa sprawności filtrów Filter efficiency class	C
Poziom głośności - Noise level	42÷68 dB (850 m ³ /h)



ROZMIAR PUDEŁKA - BOX SIZE 55x95x56 cm - 32,5 kg



Ceramic

60
cm

850
m³/h

REMOTE
CONTROL

LED
LIGHTS

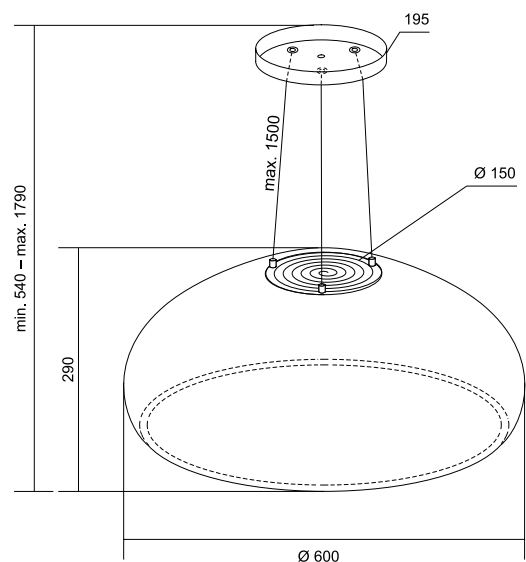
A

CECHY - FEATURES

Sterowanie - Controls	pilot remote control
Funkcje - Functions	4 stopnie prędkości, timer 4 speeds, timer
Oświetlenie LED LED lighting	4W
Średnica - Diameter	ø 60 cm
Wariant pracy Mode	pochłaniacz recirculation
Standardowe wyposażenie Standard equipment	pilot, filtr węglowy remote, control, charcoal filter
Materiał - Finish	klosz ceramiczny, korpus stalowy, białe/czarne szkło hartowane ceramic shade, steel body, white/black tempered glass

DANE TECHNICZNE - TECHNICAL DATA

Maksymalna wydajność Maximum airflow	850 m ³ /h
Klasa energetyczna Energy class	A
Roczne zużycie energii Annual energy consumption	56 kWh/a
Klasa sprawności turbiny Turbine efficiency class	A
Klasa sprawności oświetlenia Lighting efficiency class	A
Klasa sprawności filtrów Filter efficiency class	C
Poziom głośności - Noise level	42±68 dB (850 m ³ /h)



ROZMIAR PUDEŁKA - BOX SIZE 73x73x40 cm - 21 kg

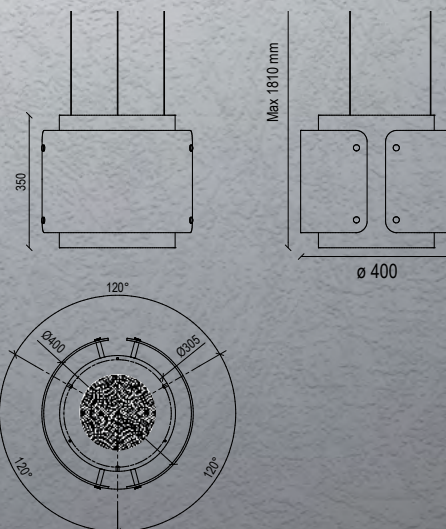
Diamond

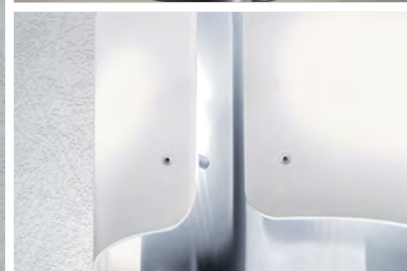
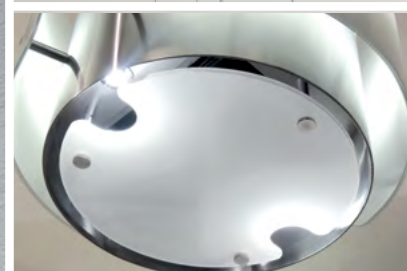
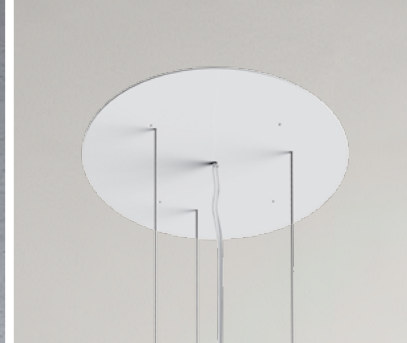


Model wykonany ze stali i szkła. Świecący cylinder o wspaniałym efekcie z dwiema okrągłymi szybami i diodami led na niższym poziomie. Zewnętrzna powierzchnia rozświetla się podczas pracy okapu. Jest wyposażony w silnik najnowszej generacji do 900 m³/h, diody led o dużej mocy i niskim zużyciu energii, zdalne sterowanie i ekstrakcję obwodową. Oprócz standardowych filtrów z węglem aktywnym dostępna jest wersja Hi-filter.

A hood on lines made of glass and steel.

Illuminated, effective cylinder with two round glasses and energy-efficient LED lighting in the lower part. External surface is illuminated when the hood is working. The hood is equipped with new generation turbines, a remote control and perimeter extraction. Apart from activated charcoal filter, there is also Hi-filter version available.





CECHY - FEATURES

Sterowanie - Controls	pilot remote control
Funkcje - Functions	4 stopnie prędkości, timer, czujnik wymiany filtra 4 speeds, timer, filter replacement sensor
Oświetlenie LED LED lighting	2W
Średnica - Diameter	ø 40 cm
Wariant pracy Mode	pochłaniacz recirculation
Standardowe wyposażenie Standard equipment	filtr węglowy charcoal filter
Dodatkowe wyposażenie Optional equipment	Hi-Filter
Materiał - Finish	białe szkło hartowane podświetlane diodami LED, korpus wykonany ze stali nierdzewnej white tempered glass illuminated by LED diodes, stainless steel body

DANE TECHNICZNE - TECHNICAL DATA

Maksymalna wydajność Maximum airflow	700 lub 900 m ³ /h 700 or 900 m ³ /h
Klasa energetyczna Energy class	A
Roczne zużycie energii Annual energy consumption	58 kWh/a
Klasa sprawności turbiny Turbine efficiency class	A
Klasa sprawności oświetlenia Lighting efficiency class	A
Klasa sprawności filtrów Filter efficiency class	C
Poziom głośności Noise level	39÷64 dB (700 m ³ /h) lub/or 42÷68 dB (900 m ³ /h)

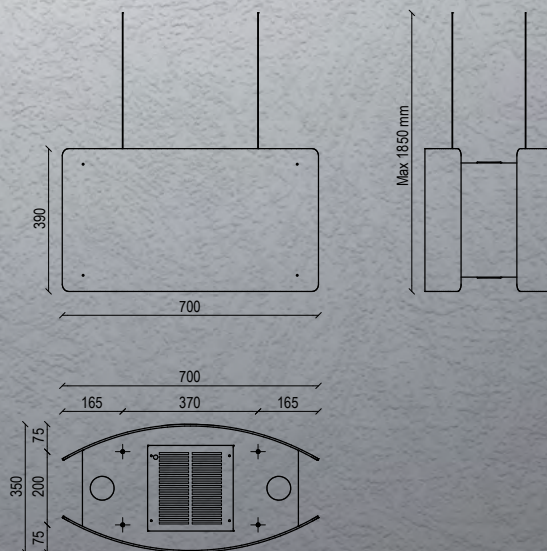
ROZMIAR PUDEŁKA - BOX SIZE 65x45x54 cm - 18 kg

Elips



Wiszący okap kuchenny z wielką osobowością. Elegancki i zmysłowy z zakrzywionym szkłem jest wyposażony w diody Led na dole i na górze, które zapewniają doskonałe oświetlenie płyty. Jest wyposażony w silniki najnowszej generacji do 900 m³/h, sterowanie elektroniczne i ekstrakcję obwodową. Oprócz standardowych filtrów z węglem aktywnym dostępna jest również wersja Hi-filter.

A hood on lines with character. Elegant thanks to its round sheets of glass, equipped with LED lighting both in the lower and in the upper part what enables perfect illumination of the cooking area. It is equipped with new generation turbines, electronic control and perimeter extraction. Apart from activated charcoal filter, there is also Hi-filter version available.





CECHY - FEATURES

Sterowanie - Controls	elektroniczne electronic
Funkcje - Functions	4 stopnie prędkości, timer, czujnik wymiany filtra 4 speeds, timer, filter replacement sensor
Oświetlenie LED LED lighting	12W
Wymiary - Dimensions	70x35 cm
Wariant pracy Mode	pochłaniacz recirculation
Standardowe wyposażenie Standard equipment	filtr węglowy charcoal filter
Dodatkowe wyposażenie Optional equipment	Hi-Filter
Materiał - Finish	białe szkło hartowane podświetlane diodami LED, korpus wykonany ze stali nierdzewnej white tempered glass illuminated by LED diodes, stainless steel body

DANE TECHNICZNE - TECHNICAL DATA

Maksymalna wydajność Maximum airflow	700 lub/or 900 m ³ /h
Klasa energetyczna Energy class	A
Roczne zużycie energii Annual energy consumption	58 kWh/a
Klasa sprawności turbiny Turbine efficiency class	A
Klasa sprawności oświetlenia Lighting efficiency class	A
Klasa sprawności filtrów Filter efficiency class	C
Poziom głośności Noise level	39÷64 dB (700 m ³ /h) lub/or 42÷68 dB (900 m ³ /h)

ROZMIAR PUDEŁKA - BOX SIZE 94x64x45 cm - 18 kg

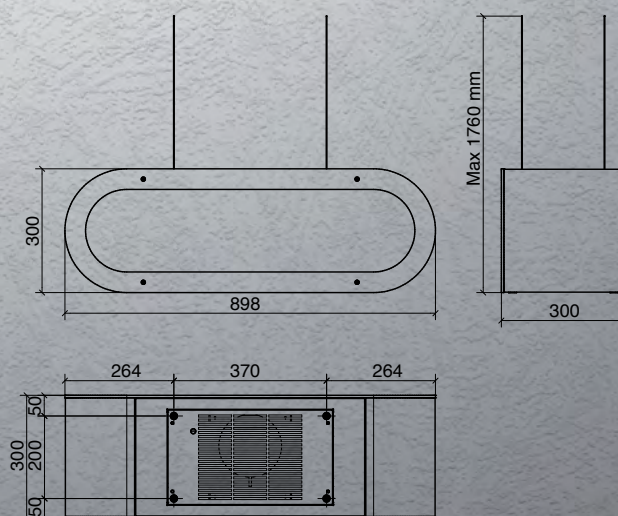
Starlight

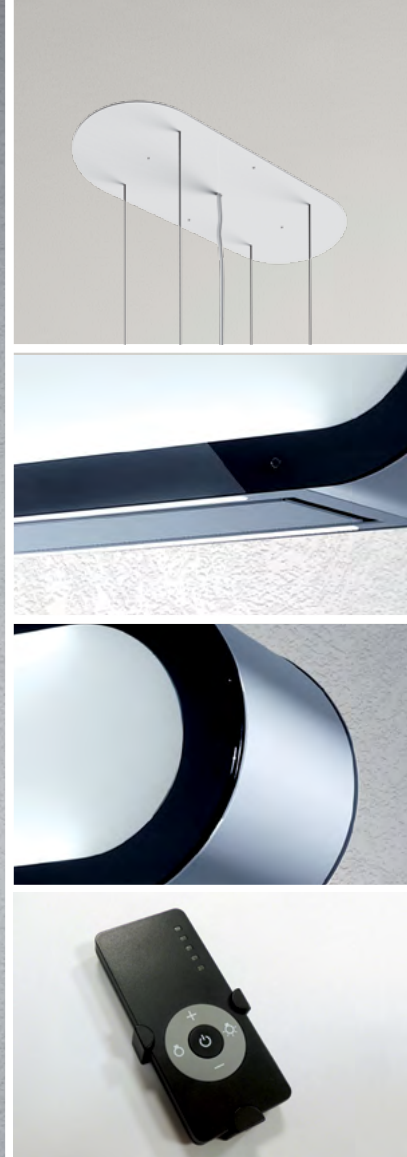


Idealny okap wyspowy możliwy do zainstalowania przy pomocy 4 stalowych linek. Dwie szyby przednie świecą się nadając pomieszczeniu miłą atmosferę świetlną. W wersji bardziej zaawansowanej możliwy jest wybór koloru oświetlenia, który można dowolnie zmieniać za pomocą pilota. Wydajne silniki o niskim poborze mocy do 900 m³/h, energooszczędne diody LED i zdalne sterowanie uzupełniają wyposażenie. Oprócz standardowych filtrów z węglem aktywnym dostępna jest wersja Hi-filter.

Surprising beauty.

A perfect island hood which can be installed by the use of four steel lines. Two front sheets of glass are illuminated creating a pleasant atmosphere in the room. In a more advanced version, there is a possibility to choose colours which can be changed according to client's wish. Energy-efficient turbines, LED lighting and a remote control are included.





CECHY - FEATURES

Sterowanie - Controls	pilot remote control
Funkcje - Functions	4 stopnie prędkości, timer, czujnik wymiany filtra 4 speeds, timer, filter replacement sensor
Oświetlenie LED LED lighting	8W
Wymiary - Dimensions	90x30 cm
Wariant pracy Mode	pochłaniacz recirculation
Standardowe wyposażenie Standard equipment	filtr węglowy charcoal filter
Dodatkowe wyposażenie Optional equipment	Hi-Filter
Dodatkowe funkcje Optional functions	oświetlenie dekoracyjne RGB decorative RGB lights
Materiał - Finish	biało-czarne szkło hartowane, korpus wykonany ze stali nierdzewnej, środkowa część podświetlana diodami LED black and white tempered glass, stainless steel body, central part illuminated by LED diodes

DANE TECHNICZNE - TECHNICAL DATA

Maksymalna wydajność Maximum airflow	700 lub 900 m ³ /h 700 or 900 m ³ /h
Klasa energetyczna Energy class	A
Roczne zużycie energii Annual energy consumption	58 kWh/a
Klasa sprawności turbiny Turbine efficiency class	A
Klasa sprawności oświetlenia Lighting efficiency class	A
Klasa sprawności filtrów Filter efficiency class	C
Poziom głośności Noise level	39÷64 dB (700 m ³ /h) lub/or 42÷68 dB (900 m ³ /h)

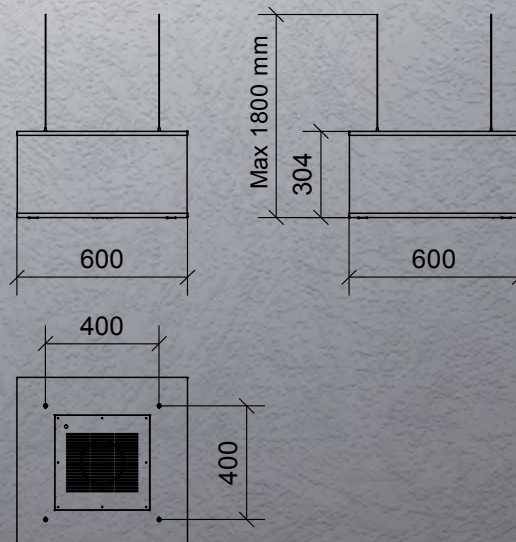
ROZMIAR PUDEŁKA - BOX SIZE 94x36x47 cm - 23 kg

Prince



Model z serii okapów wiszących z dużymi szymbami z czterech stron. Okap kuchenny, który staje się lampą. Oświetla otaczającą go powierzchnię tworząc niepowtarzalny efekt. Jest wyposażony w silnik najnowszej generacji do 900 m³/h, elektroniczne sterowanie, wysoką moc i niskie zużycie światła oraz ekstrakcję obwodową. Poza filtrami z węglem aktywnym jest dostępna również wersja Hi-filter.

A model on lines with big sheets of glass on both sides. The hood which serves as a lamp. The hood illuminates the surface around it creating a magic effect. It is equipped with new generation turbines, electronic control, LED lighting and perimeter extraction. Apart from activated charcoal filter, there is also Hi-filter version available.





CECHY - FEATURES

Sterowanie - Controls	elektroniczne electronic
Funkcje - Functions	4 stopnie prędkości, timer, czujnik wymiany filtra 4 speeds, timer, filter replacement sensor
Oświetlenie LED LED lighting	4W
Wymiary - Dimensions	60x60 cm
Wariant pracy Mode	pochłaniacz recirculation
Standardowe wyposażenie Standard equipment	filtr węglowy charcoal filter
Dodatkowe wyposażenie Optional equipment	Hi-Filter
Materiał - Finish	białe/czarne szkło hartowane podświetlane diodami LED, korpus wykonany ze stali nierdzewnej white/black tempered glass illuminated by LED diodes, stainless steel body

DANE TECHNICZNE - TECHNICAL DATA

Maksymalna wydajność Maximum airflow	700 lub 900 m ³ /h 700 or 900 m ³ /h
Klasa energetyczna Energy class	A
Roczne zużycie energii Annual energy consumption	58 kWh/a
Klasa sprawności turbiny Turbine efficiency class	A
Klasa sprawności oświetlenia Lighting efficiency class	A
Klasa sprawności filtrów Filter efficiency class	C
Poziom głośności Noise level	39÷64 dB (700 m ³ /h) lub/or 42÷68 dB (900 m ³ /h)

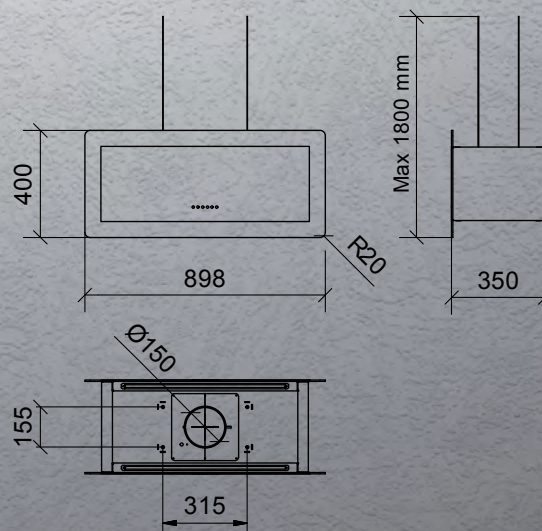
ROZMIAR PUDEŁKA - BOX SIZE 55x55x65 cm - 35 kg

Grandis



Nowoczesny okap wyspowy który, może pracować jako pochłaniacz (wisząc na linkach) lub jako wyciąg (z teleskopową rurą). Czarno-białe podświetlane tafle hartowanego szkła zostały rozmieszczone po dwóch stronach okapu tworząc nowoczesny design. Zwiększony obwód pochłaniania oparów zapewnienia maksymalną efektywność oraz skuteczność pracy w kuchni. Model GRANDIS znajdzie zastosowanie w dużych i nowatorskich kuchniach.

A modern island hood which can function either in an extraction mode (hanging on lines) or in a recirculation mode (with a telescopic chimney). There are black and white illuminated sheets of glass on both sides of the hood what creates a modern design. A large extraction area ensures maximum efficiency in the kitchen. Grandis is perfect for large and innovative kitchens.





CECHY - FEATURES

Sterowanie - Controls	elektroniczne electronic
Funkcje - Functions	4 stopnie prędkości, timer, czujnik wymiany filtra 4 speeds, timer, filter replacement sensor
Oświetlenie LED LED lighting	24W
Wymiary - Dimensions	90x35 cm
Wariant pracy Mode	pochłaniacz recirculation
Standardowe wyposażenie Standard equipment	filtr węglowy charcoal filter
Dodatkowe wyposażenie Optional equipment	Hi-Filter
Materiał - Finish	biało-czarne szkło hartowane podświetlane z czterech stron, korpus wykonany ze stali nierdzewnej black and white tempered glass illuminated from four sides, stainless steel body

DANE TECHNICZNE - TECHNICAL DATA

Maksymalna wydajność Maximum airflow	700 lub 900 m ³ /h 700 or 900 m ³ /h
Klasa energetyczna Energy class	A
Roczne zużycie energii Annual energy consumption	58 kWh/a
Klasa sprawności turbiny Turbine efficiency class	A
Klasa sprawności oświetlenia Lighting efficiency class	A
Klasa sprawności filtrów Filter efficiency class	C
Poziom głośności Noise level	39÷64 dB (700 m ³ /h) lub/or 42÷68 dB (900 m ³ /h)

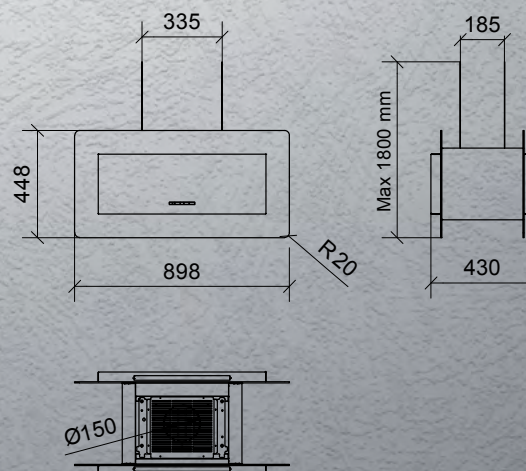
ROZMIAR PUDEŁKA - BOX SIZE 100x51x78 cm - 28 kg

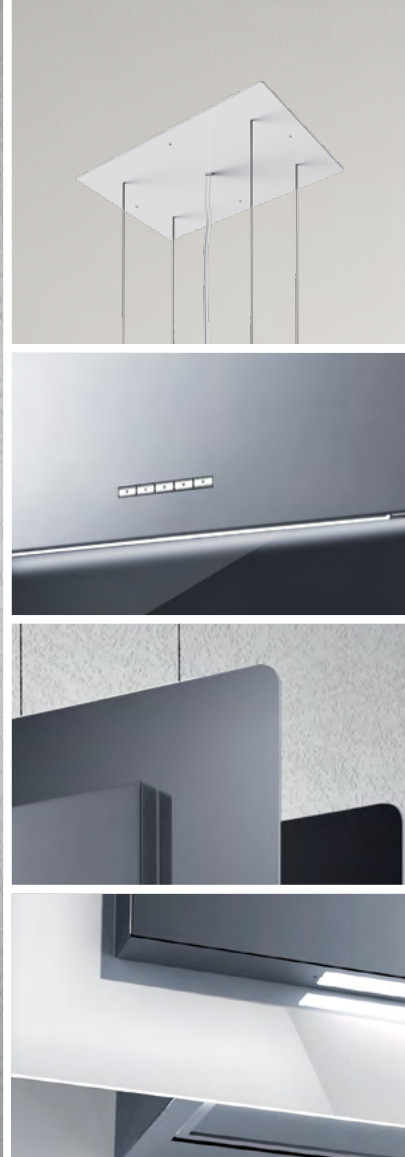
Elegant Island



Nowoczesny okap wyspowy, możliwy do zamontowania z teleskopową rurą maskującą lub w wersji wiszącej na 4 stalowych regulowanych linkach. 4 poziome paski LED zapewniają optymalne oświetlenie strefy gotowania i całej kuchni. Okap wyposażony w wydajne silniki o niskim poborze mocy i sterowanie elektroniczne.

A modern island hood which can be installed both with a telescopic chimney or on four steel adjustable lines hanging from the ceiling. Four horizontal LED strips ensure maximum illumination of the cooking area and the entire kitchen. The hood is equipped with energy-efficient turbines/motors with electronic controls.





CECHY - FEATURES

Sterowanie - Controls	elektroniczne electronic
Funkcje - Functions	4 stopnie prędkości, timer, czujnik wymiany filtra 4 speeds, timer, filter replacement sensor
Oświetlenie LED LED lighting	16W
Wymiary - Dimensions	90x43 cm
Wariant pracy Mode	pochłaniacz recirculation
Standardowe wyposażenie Standard equipment	filtr węglowy charcoal filter
Dodatkowe wyposażenie Optional equipment	Hi-Filter
Materiał - Finish	białe/czarne szkło podświetlane z dwóch stron, korpus wykonany ze stali nierdzewnej white/black tempered glass illuminated from two sides, stainless steel body

DANE TECHNICZNE - TECHNICAL DATA

Maksymalna wydajność Maximum airflow	700 lub 900 m ³ /h 700 or 900 m ³ /h
Klasa energetyczna Energy class	A
Roczne zużycie energii Annual energy consumption	58 kWh/a
Klasa sprawności turbiny Turbine efficiency class	A
Klasa sprawności oświetlenia Lighting efficiency class	A
Klasa sprawności filtrów Filter efficiency class	C
Poziom głośności Noise level	39÷64 dB (700m ³ /h) lub/or 42÷68 dB (900m ³ /h)

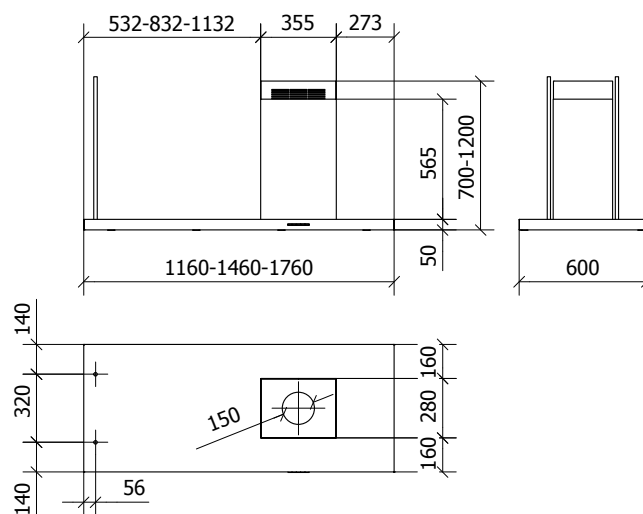
ROZMIAR PUDEŁKA - BOX SIZE 50x95x75 cm - 28 kg

Metropolis



Nieodzownymi elementami okapu są niezwykle elegancki profil i dekoracyjne pręty, które sprawiają, że całość stanowi doskonałą ultranowoczesną kompozycję. Projekt jest tak skonstruowany, że może pełnić funkcję nie tylko okapu, lecz także półki. Dostępny w różnych wersjach szerokościowych. Sterowany elektronicznie, z powierzchnią pochłaniającą znajdującą się na dolnej płycie okapu. Tu również zamontowano niezawodne nowoczesne oświetlenie LED-owe. Okap wyposażony jest w silnik najnowszej generacji o dużej wydajności.

An elegant profile and ornamental rods are inseparable elements of the hood. They create an ultramodern layout of the hood. The project is constructed in such a way that it may not only function as a cooker hood, but also as a shelf. Available in various widths. Electronic control with the absorbing area in the lower part of the sheet of the hood. Reliable, modern LED lighting was installed here as well. The hood is equipped with new generation, energy-efficient turbine.





PRAWOSTRONNY - RIGHT SIDE



LEWOSTRONNY - LEFT SIDE



CECHY - FEATURES

Sterowanie - Controls	elektroniczne electronic
Funkcje - Functions	4 stopnie prędkości, timer, czujnik wymiany filtra 4 speeds, timer, filter replacement sensor
Oświetlenie LED LED lighting	8W
Szerokość - Width	116 cm, 146 cm, 176 cm
Wariant pracy Mode	wyciąg lub pochłaniacz extraction or recirculation
Dodatkowe wyposażenie Optional equipment	filtr węglowy, Hi-Filter charcoal filter, Hi-Filter
Materiał - Finish	stal nierdzewna lub malowany proszkowo na kolor czarny / biały stainless steel or white/black powder-coated body

DANE TECHNICZNE - TECHNICAL DATA

Maksymalna wydajność Maximum airflow	700 lub 900 m ³ /h 700 or 900 m ³ /h
Klasa energetyczna Energy class	A
Roczne zużycie energii Annual energy consumption	58 kWh/a
Klasa sprawności turbiny Turbine efficiency class	A
Klasa sprawności oświetlenia Lighting efficiency class	A
Klasa sprawności filtrów Filter efficiency class	C
Poziom głośności Noise level	39÷64 dB (700 m ³ /h) lub/or 42÷68 dB (900 m ³ /h)

ROZMIAR PUDEŁKA - BOX SIZE 125-155 -185x65x45 cm - 43 - 45 - 48 kg



Grandis KR

90
cm

700
m³/h

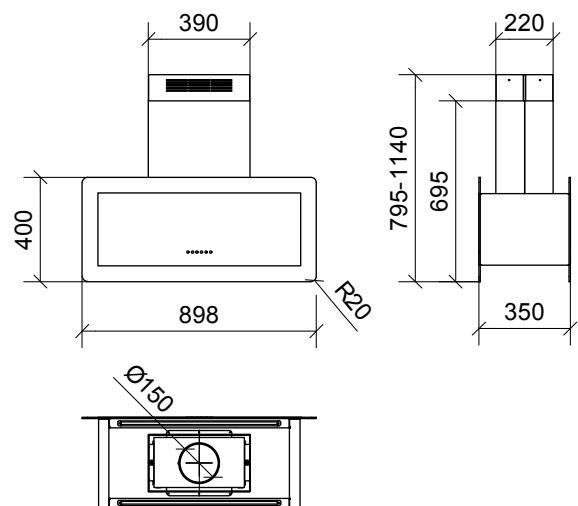
TOUCH
CONTROLS

LED
LIGHTS

A

CECHY - FEATURES

Sterowanie - Controls	dotykowe touch control
Funkcje - Functions	4 stopnie prędkości, timer, czujnik wymiany filtra 4 speeds, timer, filter replacement sensor
Oświetlenie LED LED lighting	24W
Wymiary - Dimensions	90x35 cm
Wariant pracy Mode	wyciąg lub pochłaniacz extraction or recirculation
Dodatkowe wyposażenie Optional equipment	filtr węglowy, Hi-Filter charcoal filter, Hi-Filter
Materiał - Finish	biało-czarne szkło hartowane podświetlane z dwóch stron, korpus oraz rura maskująca, wykonane ze stali nierdzewnej white and black tempered glass illuminated from two sides, stainless steel body and chimney



DANE TECHNICZNE - TECHNICAL DATA

Maksymalna wydajność - Maximum airflow	700 lub/or 900 m ³ /h
Klasa energetyczna - Energy class	A
Roczne zużycie energii - Annual energy consumption	58 kWh/a
Klasa sprawności turbiny - Turbine efficiency class	A
Klasa sprawności oświetlenia - Lighting efficiency class	A
Klasa sprawności filtrów - Filter efficiency class	C
Poziom głośności - Noise level	39÷64 dB (700 m ³ /h) lub/or 42÷68 dB (900 m ³ /h)

ROZMIAR PUDEŁKA - BOX SIZE 100x51x78 cm - 28 kg



Elegant KR

90
cm

700
m³/h

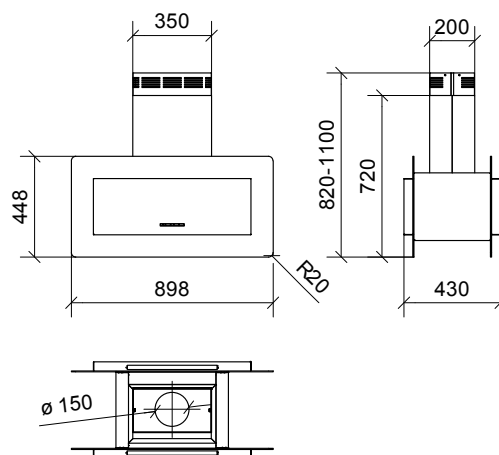
ELEC-
TRONIC
CONTROLS

LED
LIGHTS

A

CECHY - FEATURES

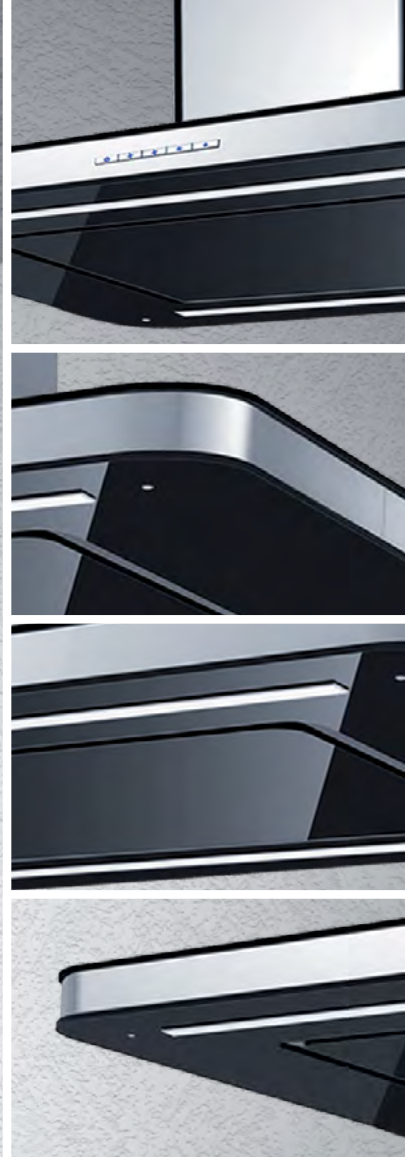
Sterowanie - Controls	elektroniczne electronic
Funkcje - Functions	4 stopnie prędkości, timer, czujnik wymiany filtra 4 speeds, timer, filter replacement sensor
Oświetlenie LED LED lighting	16W
Wymiary - Dimensions	90x43 cm
Wariant pracy Mode	wyciąg lub pochłaniacz extraction or recirculation
Dodatkowe wyposażenie Optional equipment	filtr węglowy, Hi-Filter charcoal filter, Hi-Filter
Materiał - Finish	białe/czarne szkło hartowane podświetlane z dwóch stron, korpus oraz rura maskująca wykonana ze stali nierdzewnej white and black tempered glass illuminated from two sides, stainless steel body and chimney



DANE TECHNICZNE - TECHNICAL DATA

Maksymalna wydajność - Maximum airflow	700 lub/or 900 m ³ /h
Klasa energetyczna - Energy class	A
Roczne zużycie energii - Annual energy consumption	58 kWh/a
Klasa sprawności turbiny - Turbine efficiency class	A
Klasa sprawności oświetlenia - Lighting efficiency class	A
Klasa sprawności filtrów - Filter efficiency class	C
Poziom głośności - Noise level	39÷64 dB (700 m ³ /h) lub/or 42÷68 dB (900 m ³ /h)

ROZMIAR PUDEŁKA - BOX SIZE 53x95x61 cm - 28 kg



Stivia Island

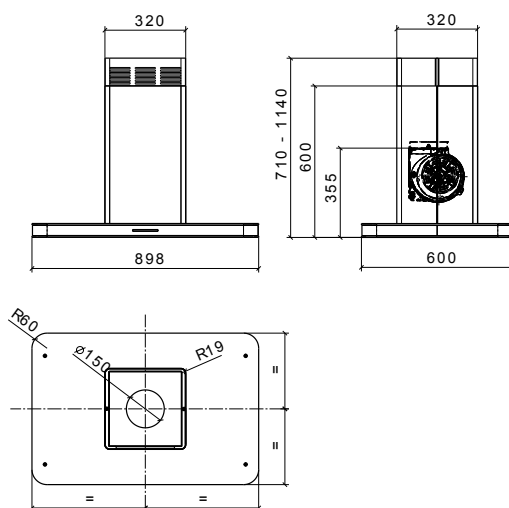
90 cm
700 m³/h
ELECTRONIC CONTROLS
LED LIGHTS
A

CECHY - FEATURES

Sterowanie - Controls	elektroniczne electronic control
Funkcje - Functions	4 stopnie prędkości, timer, czujnik wymiany filtra 4 speeds, timer, filter replacement sensor
Oświetlenie LED LED lighting	14W
Wymiary - Dimensions	90x60 cm
Wariant pracy Mode	wyciąg lub pochtaniacz extraction or recirculation
Dodatkowe wyposażenie Optional equipment	filtr węglowy, Hi-Filter charcoal filter, Hi-Filter
Materiał - Finish	czarne szkło hartowane po dwóch stronach okapu, rama oraz rura maskująca, wykonane ze stali nierdzewnej black tempered glass on both sides of the hood, stainless steel frame and chimney

DANE TECHNICZNE - TECHNICAL DATA

Maksymalna wydajność - Maximum airflow	700 lub/or 900 m ³ /h
Klasa energetyczna - Energy class	A
Roczne zużycie energii - Annual energy consumption	58 kWh/a
Klasa sprawności turbiny - Turbine efficiency class	A
Klasa sprawności oświetlenia - Lighting efficiency class	A
Klasa sprawności filtrów - Filter efficiency class	C
Poziom głośności - Noise level	39÷64 dB (700 m ³ /h) lub/or 42÷68 dB (900 m ³ /h)



ROZMIAR PUDEŁKA - BOX SIZE 95x61x62 cm - 45 kg



Free App at



Platinum

90
cm

700
m³/h

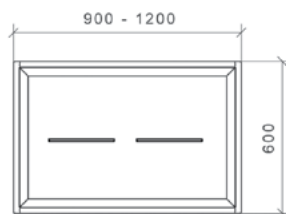
REMOTE
CONTROL

LED
LIGHTS

A

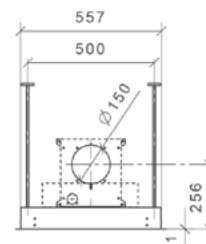
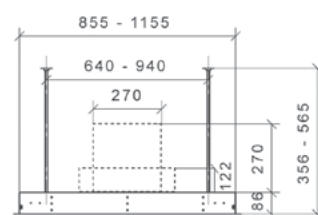
CECHY - FEATURES

Sterowanie - Controls	pilot, aplikacja iOS, Android remote control, iOS application, Android
Funkcje - Functions	4 stopnie prędkości, timer, automatyczne wyłączenie speed with boost, timer, automatic switch off
Oświetlenie LED LED lighting	8W
Wymiary - Dimensions	90x60 cm lub/or 120x60 cm
Wariant pracy Mode	wyciąg lub pochtaniacz extraction or recirculation
Dodatkowe wyposażenie Optional equipment	filtr węglowy, Hi-Filter charcoal filter, Hi-Filter
Materiał - Finish	białe szkło hartowane połączone ze stalą nierdzewną white tempered glass with stainless steel



OTWORY W SUFICIE
HOLES IN THE CEILING

WYMIARY 900 mm: 570 x 870 mm
DIMENSIONS 1200 mm: 570 x 1170 mm

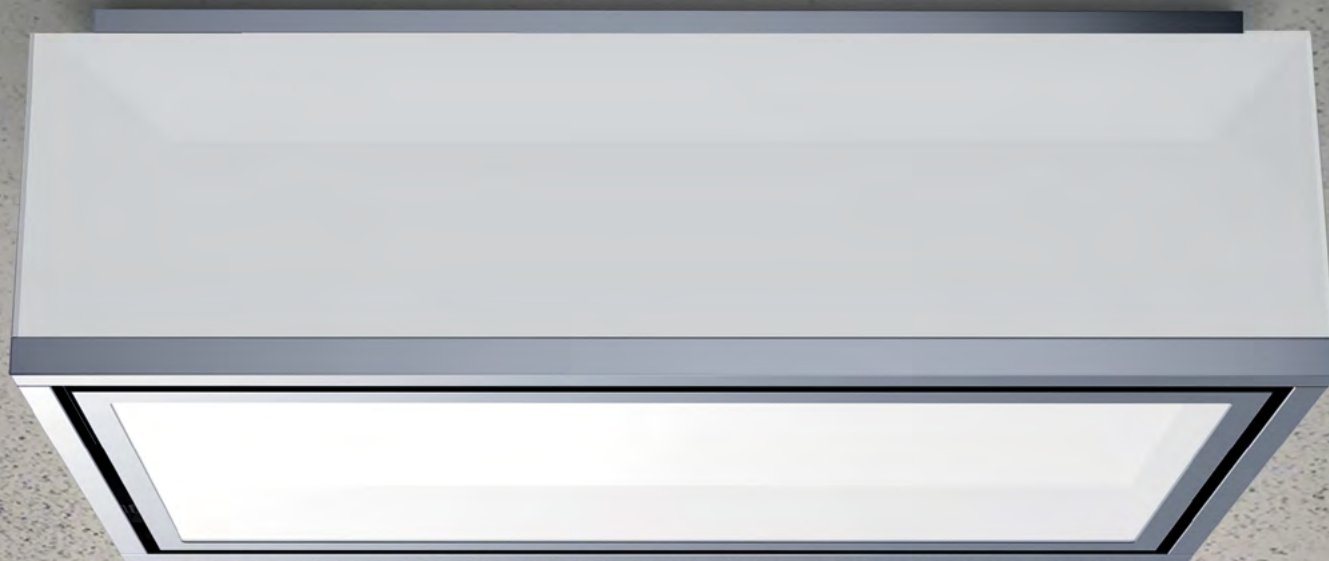


DANE TECHNICZNE - TECHNICAL DATA

Maksymalna wydajność - Maximum airflow	700 lub/or 900 m ³ /h
Klasa energetyczna - Energy class	A
Roczne zużycie energii - Annual energy consumption	58 kWh/a
Klasa sprawności turbiny - Turbine efficiency class	A
Klasa sprawności oświetlenia - Lighting efficiency class	A
Klasa sprawności filtrów - Filter efficiency class	C
Poziom głośności - Noise level	39÷64 dB (700 m ³ /h) lub/or 42÷68 dB (900 m ³ /h)

ROZMIAR PUDEŁKA - BOX SIZE 95x62x43 cm - 23 kg, 132x72x53 cm - 30 kg

Eclipse

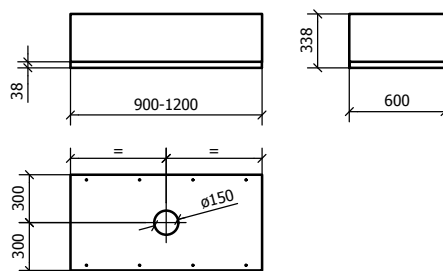


Model okapu sufitowego, który może być zaprojektowany jako widoczny stylowy element kuchni. Rama z nierdzewnej stali i lśniąca biała obudowa będą dekoracją każdej nowoczesnej kuchni. Niezwykłą zaletą okapu jest ogromna przestrzeń oświetlenia LED-owego, które wypełnia całe wnętrze urządzenia aż do granicy krawędzi pochłaniających opary. Silnik najnowszej generacji osiąga z kolei najlepszą z możliwych wydajność aż do 900 m³/h. Dostępne wymiary to 90x60 cm oraz 120x60 cm dla większych kuchni.

A ceiling hood which can be designed as a visible, stylish element of the kitchen. Stainless steel frame and glossy white case will become a part of the décor of each modern kitchen. An impressive area of LED lighting is an amazing asset of the hood. It illuminates the whole device up to its edges which absorb the vapour. A new generation turbine achieves best possible efficiency up to 900 m³/h. Available dimensions: 90x60 cm and 120x60 cm for bigger kitchens.

CECHY - FEATURES

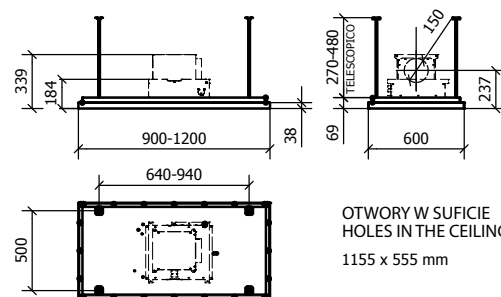
Sterowanie - Controls	pilot, aplikacja iOS, Android remote control, iOS application, Android
Funkcje - Functions	4 stopnie prędkości, timer, automatyczne wyłączenie, czujnik wymiany filtra 4 speeds, timer, automatic switch-off, filter replacement sensor
Oświetlenie LED LED lighting	65W
Wymiary - Dimensions	90x60 cm
Wariant pracy Mode	wyciąg lub pochłaniacz extraction or recirculation
Dodatkowe wyposażenie Optional equipment	filtr węglowy, Hi-Filter charcoal filter, Hi-Filter
Materiał - Finish	rama wykonana ze stali nierdzewnej, korpus malowany proszkowo na kolor biały, szkło mleczne akrylowe z podświetleniem stainless steel frame, white powder-coated body, illuminated milk acrylic sheet



Eclipse

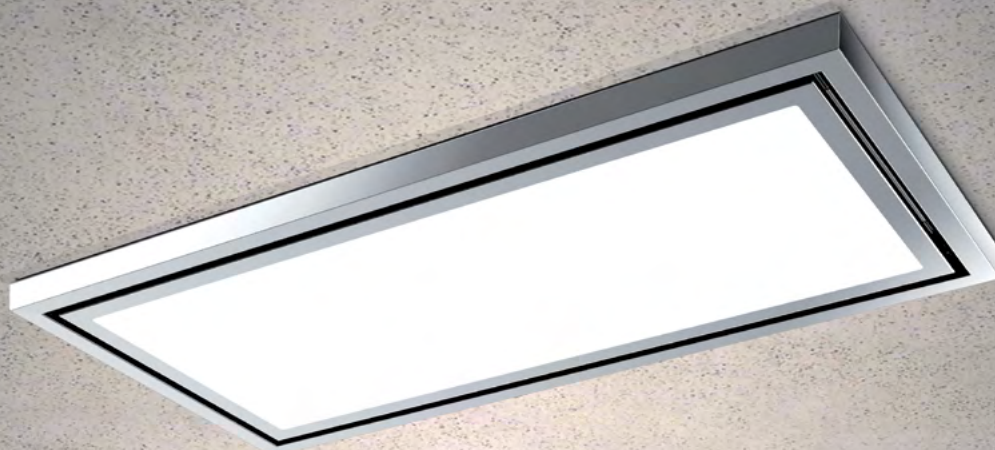
DANE TECHNICZNE - TECHNICAL DATA

Maksymalna wydajność - Maximum airflow	700 lub/or 900 m ³ /h
Klasa energetyczna - Energy class	A
Roczne zużycie energii - Annual energy consumption	58 kWh/a
Klasa sprawności turbiny - Turbine efficiency class	A
Klasa sprawności oświetlenia - Lighting efficiency class	A
Klasa sprawności filtrów - Filter efficiency class	C
Poziom głośności - Noise level	39÷64 dB (700 m ³ /h) lub/or 42÷68 dB (900 m ³ /h)



Eclipse Slim

Eclipse Slim



Free App at



CECHY - FEATURES

Sterowanie - Controls	pilot, aplikacja iOS, Android remote control, iOS application, Android
Funkcje - Functions	4 stopnie prędkości, timer, automatyczne wyłączenie, czujnik wymiany filtra 4 speeds, timer, automatic switch-off, filter replacement sensor
Oświetlenie LED LED lighting	8W
Wymiary - Dimensions	90x60 cm lub/or 120x60 cm
Wariant pracy Mode	wyciąg lub pochłaniacz extraction or recirculation
Dodatkowe wyposażenie Optional equipment	filtr węglowy, Hi-Filter charcoal filter, Hi-Filter
Materiał - Finish	rama wykonana ze stali nierdzewnej, szkło mleczne akrylowe z podświetleniem stainless steel frame, illuminated milk acrylic sheet

DANE TECHNICZNE - TECHNICAL DATA

Maksymalna wydajność - Maximum airflow	700 lub/or 900 m ³ /h
Klasa energetyczna - Energy class	A
Roczne zużycie energii - Annual energy consumption	58 kWh/a
Klasa sprawności turbiny - Turbine efficiency class	A
Klasa sprawności oświetlenia - Lighting efficiency class	A
Klasa sprawności filtrów - Filter efficiency class	C
Poziom głośności - Noise level	39÷64 dB (700 m ³ /h) lub/or 42÷68 dB (900 m ³ /h)



ROZMIAR PUDEŁKA - BOX SIZE

95x62x43 - 23 kg, 132x72x53 cm - 30 kg

Eclipse Free

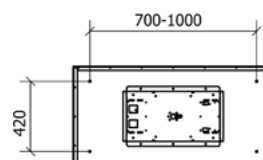
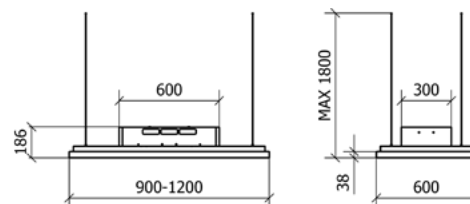
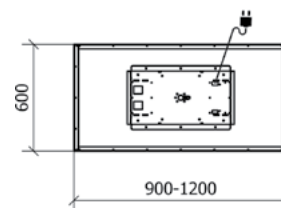


Model Eclipse Free to jeden z okapów z serii sufitowych. Można go zamontować na dwa sposoby: bezpośrednio do sufitu lub na linkach. Okap Eclipse Free został wyposażony w najwyższej jakości turbinę która osiąga dużą wydajność przy niskim poborze energii. Okap posiada oświetlenie LED o dużej mocy, dzięki czemu cały obszar gotowania zostanie efektywnie doświetlony Eclipse Free może być kontrolowany zarówno przez pilot jak również poprzez darmową mobilną aplikację dla smartfonów.

Eclipse Free is one of the ceiling hoods. It can be installed in two ways: directly on the ceiling or on lines. Eclipse Free is equipped with the highest quality turbine/motor which is energy-efficient. The hood has high-power LED lighting thanks to which the entire cooking area is effectively illuminated. Eclipse Free can be controlled both by a remote control and a free application for smart phones.

CECHY - FEATURES

Sterowanie - Controls	pilot, aplikacja iOS, Android remote control, iOS application, Android
Funkcje - Functions	4 stopnie prędkości, timer, automatyczne wyłączenie, czujnik wymiany filtra 4 speeds, timer, automatic switch-off, filter replacement sensor
Oświetlenie LED LED lighting	65W
Wymiary - Dimensions	90x60 cm lub/or 120x60 cm
Wariant pracy Mode	pochłaniacz recirculation
Standardowe wyposażenie Standard equipment	pilot, Hi-Filter remote control, Hi-Filter
Materiał - Finish	rama wykonana ze stali nierdzewnej, mleczne szkło akrylowe z podświetleniem stainless steel frame, illuminated milk acrylic sheet



DANE TECHNICZNE - TECHNICAL DATA

Maksymalna wydajność - Maximum airflow	900 lub/or 1300 m ³ /h
Klasa energetyczna - Energy class	A
Roczne zużycie energii - Annual energy consumption	58 kWh/a
Klasa sprawności turbiny - Turbine efficiency class	A
Klasa sprawności oświetlenia - Lighting efficiency class	A
Klasa sprawności filtrów - Filter efficiency class	C
Poziom głośności - Noise level	57÷65 dB (900 m ³ /h) lub/or 60÷67 dB (1300 m ³ /h)

Eclipse Island



CECHY - FEATURES

Sterowanie - Controls	pilot, aplikacja iOS, Android remote control, iOS application, Android
Funkcje - Functions	4 stopnie prędkości, timer, automatyczne wyłączenie, czujnik wymiany filtra 4 speeds, timer, automatic switch-off, filter replacement sensor
Oświetlenie LED LED lighting	65W
Wymiary - Dimensions	90x60 cm lub/or 120x60 cm
Wariant pracy Mode	pochłaniacz recirculation
Standardowe wyposażenie Standard equipment	pilot, Hi-Filter remote control, Hi-Filter
Materiał - Finish	rama wykonana ze stali nierdzewnej, szkło mleczne akrylowe z podświetleniem stainless steel frame, illuminated milk acrylic sheet



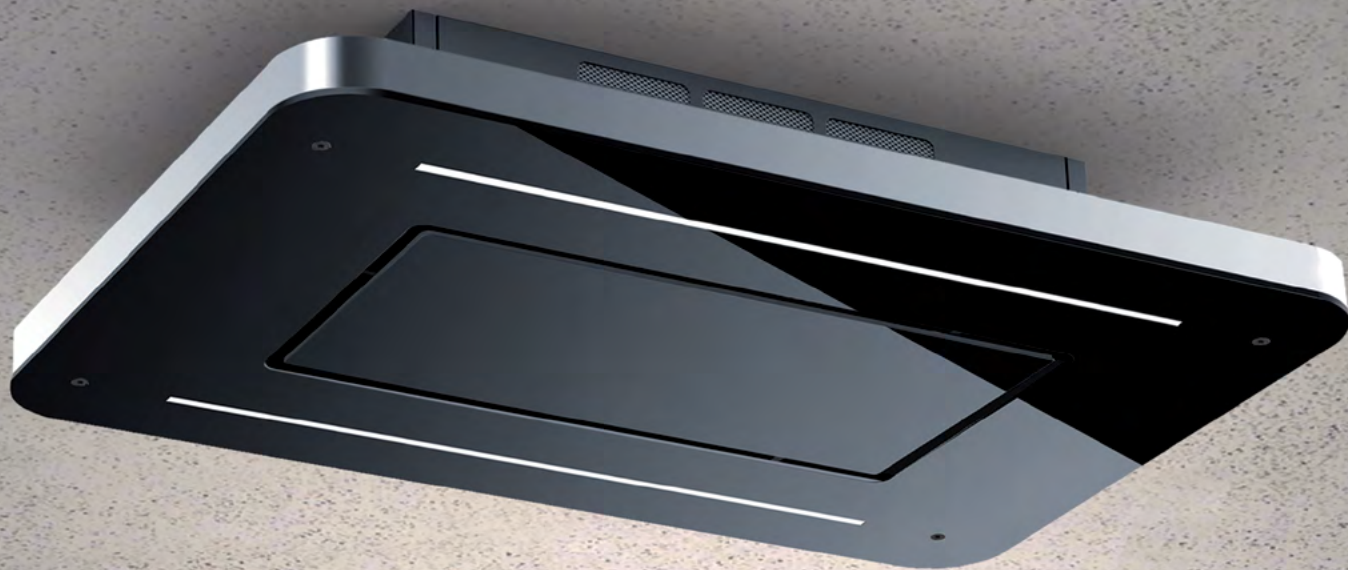
DANE TECHNICZNE - TECHNICAL DATA

Maksymalna wydajność - Maximum airflow	900 lub/or 1300 m³/h
Klasa energetyczna - Energy class	A
Roczne zużycie energii - Annual energy consumption	58 kWh/a
Klasa sprawności turbiny - Turbine efficiency class	A
Klasa sprawności oświetlenia - Lighting efficiency class	A
Klasa sprawności filtrów - Filter efficiency class	C
Poziom głośności - Noise level	57÷65 dB (900 m³/h) lub/or 60÷67 dB (1300 m³/h)

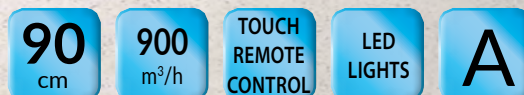
ROZMIAR PUDEŁKA - BOX SIZE

95x65x23 cm - 42 kg, 125x65x23 cm - 47 kg

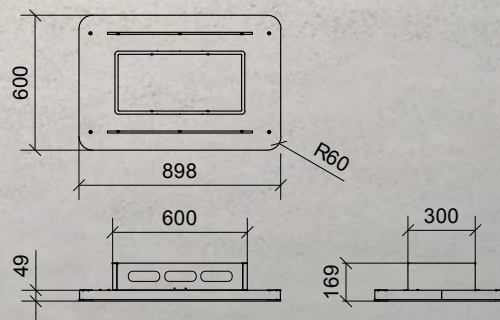
Milano Free



Elegancki okap ze stalowym wykończeniem po bokach i główną płytą w całości wykonaną ze szkła w kolorze białym lub czarnym. Wykorzystany płaski silnik umożliwia zastosowanie filtrów, które oczyszczą powietrze z całego pomieszczenia. Okap montuje się bezpośrednio do sufitu – jest to łatwe rozwiązanie, niewymagające zabudowy w suficie. Okap dostępny jest w rozmiarze 90x60 cm. Pochłania obwodowo, posiada dwa paski LED-owe. Do wyboru są dwie wydajności silnika – 900 m³/h albo 1300 m³/h dla większych kuchni.



The clean and elegant ceiling hood with a St/steel profile and with the plan in white or black glass. It has a flat motor for use in the filtering version, so that the cleaned air re-enters the room. It is hooked directly and easily to the structural ceiling without the need for piping, available in the size of 90x60 cm. It is equipped with perimeter extraction and 2 high power LED strips and is available with 900 m³/h or 1300 m³/h motors for larger kitchens.



ROZMIAR PUDEŁKA - BOX SIZE

95x62x30 cm - 34 kg



Milano

CECHY - FEATURES

Sterowanie - Controls	pilot, aplikacja iOS, Android remote control, iOS application, Android
Funkcje - Functions	4 stopnie prędkości, timer, automatyczne wyłączenie, czujnik wymiany filtra 4 speeds, timer, automatic switch-off, filter replacement sensor
Oświetlenie LED LED lighting	14W
Wymiary - Dimensions	90x60 cm
Wariant pracy Mode	wyciąg lub pochtłaniacz extraction or recirculation
Dodatkowe wyposażenie Optional equipment	filtr węglowy, Hi-Filter charcoal filter, Hi-Filter
Materiał - Finish	białe/czarne szkło hartowane połączone ze stalą nierdzewną white/black tempered glass with stainless steel

DANE TECHNICZNE - TECHNICAL DATA

Maksymalna wydajność Maximum airflow	700 lub 900 m ³ /h 700 or 900 m ³ /h
Klasa energetyczna Energy class	A
Roczne zużycie energii Annual energy consumption	58 kWh/a
Klasa sprawności turbiny Turbine efficiency class	A
Klasa sprawności oświetlenia Lights efficiency	A
Klasa sprawności filtrów Filter efficiency class	C
Poziom głośności Noise level	39÷64 dB (700 m ³ /h) lub/or 42÷68 dB (900 m ³ /h)

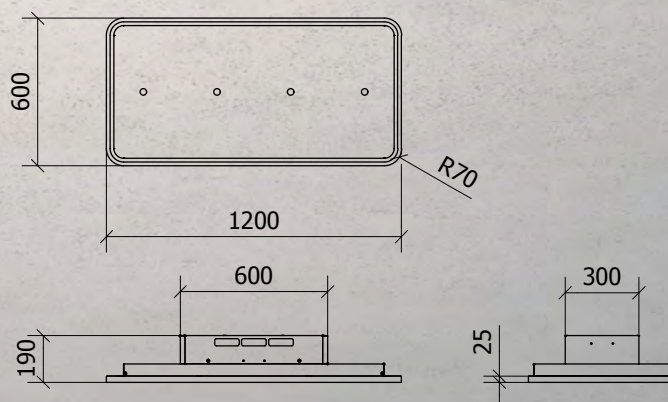
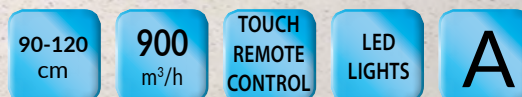
ROZMIAR PUDEŁKA - BOX SIZE 95x62x43 cm - 30 kg

Luna Free



Chromowany metal dla okapu, który ma za zadanie wyróżnić się swoim wyglądem. Niezwykle przydatnym rozwiązaniem jest podsufitowa instalacja z płaskim silnikiem, która umożliwia użycie filtrów do oczyszczania powietrza w całym pomieszczeniu. System montuje się bezpośrednio do sufitu – jest to łatwe rozwiązanie, niewymagające zabudowy w suficie. Okap dostępny jest w dwóch rozmiarach – 90x60 cm oraz 120x60 cm dla większych wysp kuchennych. Pochłanianie obwodowo wokół eleganckiej płyty, na której znajdują się dodatkowo cztery punkty LED. Okap może być wyposażony w silnik o wydajności 900 m³/h albo 1300 m³/h dla większych kuchni.

Chromed steel for the cooker hood which makes it look distinctive. Ceiling installation with a flat turbine is an incredibly useful solution. It enables the use of filters cleaning the air in the whole room. The system is installed directly on the ceiling. The hood is available in two dimensions: 90x60 cm and 120x60 cm for bigger kitchen islands. It has perimeter extraction around an elegant sheet with four LED points. The hood may be equipped with a 900 m³/h turbine or for bigger kitchens with a 1300 m³/h one.



ROZMIAR PUDEŁKA - BOX SIZE

95x62x30 cm - 34 kg



Luna

CECHY - FEATURES

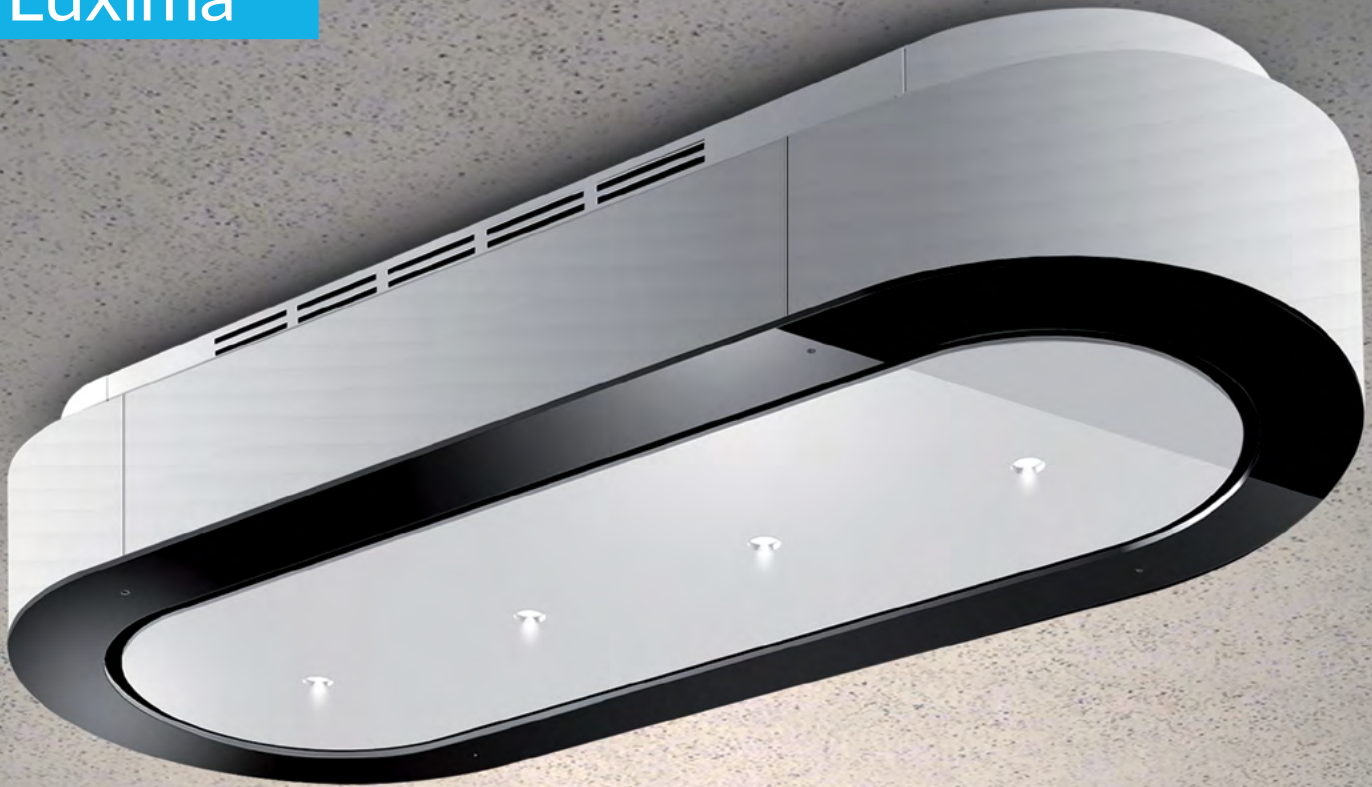
Sterowanie - Controls	pilot, aplikacja iOS, Android remote control, iOS application, Android
Funkcje - Functions	4 stopnie prędkości, timer, automatyczne wyłączenie 4 speeds, timer, automatic switch-off
Oświetlenie LED LED lighting	16W
Wymiary - Dimensions	90x60 cm lub/or 120x60 cm
Wariant pracy Mode	wyciąg lub pochtaniacz extraction or recirculation
Dodatkowe wyposażenie Optional equipment	filtr węglowy, Hi-Filter charcoal filter, Hi-Filter
Materiał - Finish	rama chromowana, korpus malowany proszkowo na kolor biały chromed frame, white powder-coated body

DANE TECHNICZNE - TECHNICAL DATA

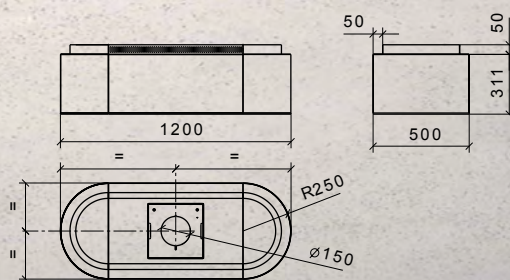
Maksymalna wydajność Maximum airflow	700 lub 900 m ³ /h 700 or 900 m ³ /h
Klasa energetyczna Energy class	A
Roczne zużycie energii Annual energy consumption	58 kWh/a
Klasa sprawności turbiny Turbine efficiency class	A
Klasa sprawności oświetlenia Lights efficiency	A
Klasa sprawności filtrów Filter efficiency class	C
Poziom głośności Noise level	39÷64 dB (700 m ³ /h) lub/or 42÷68 dB (900 m ³ /h)

ROZMIAR PUDEŁKA - BOX SIZE 95x65x23 cm - 42 kg, 125x65x23 cm - 47 kg

Luxima

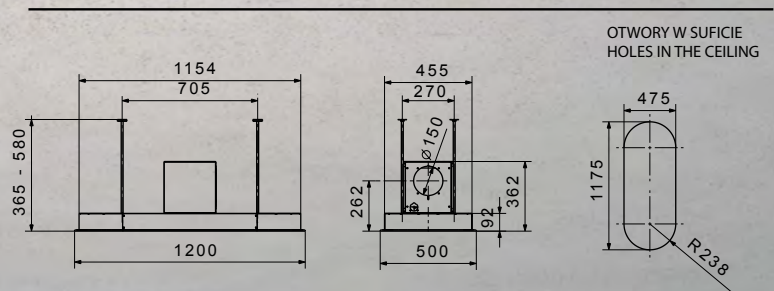


Unikalny i ekskluzywny model sufitowy. Produkt możliwy do wolnego zainstalowania bezpośrednio na suficie z użyciem ramy pomalowanej na biało, dostępna jest także górna rama do zastosowania w wersji filtrującej z powietrze, które wpada do pomieszczenia. Można zastosować również wbudowaną wersję z widocznym tylko panelem szklanym, który idealnie wpasowuje się w sufit. Występuje w rozmiarze 120x50 cm, idealny do prestiżowych kuchni, jest on wyposażony w obwodową ekstrakcję wokół szklanego panelu, cztery wysoko wydajne diody LED oraz silnik najnowszej generacji do 900 m³/h.



A refined solution.

A new generation ceiling hood equipped with energy-efficient and low-power turbines, LED lighting and a remote control. The product can be installed directly on the ceiling by the use of an aesthetic frame, painted white blending with an elegant glass sheet or can be fitted in the suspended ceiling. Efficiency is ensured by a big absorbing perimeter.



ROZMIAR PUDEŁKA - BOX SIZE

128x50x75 cm - 45 kg



Free App at

App Store

Google play

Luxima Free

90
cm

900
m³/h

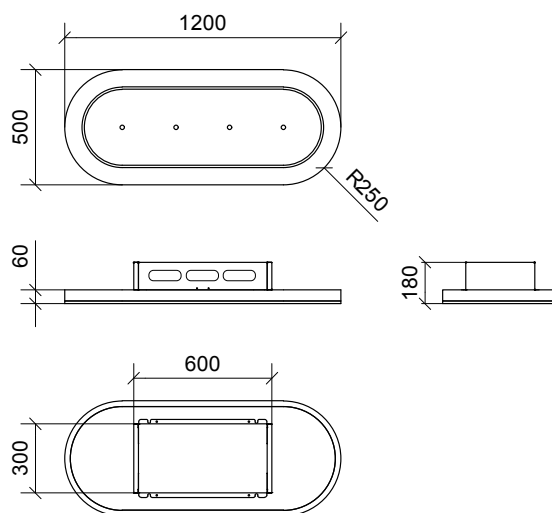
TOUCH
REMOTE
CONTROL

LED
LIGHTS

A

CECHY - FEATURES

Sterowanie - Controls	pilot, aplikacja iOS, Android remote control, iOS application, Android
Funkcje - Functions	4 stopnie prędkości, timer, automatyczne wyłączenie 4 speeds, timer, automatic switch-off
Oświetlenie LED LED lighting	4W
Wymiary - Dimensions	120x50 cm
Wariant pracy Mode	pochłaniacz recirculation
Standardowe wyposażenie Standard equipment	pilot, Hi-Filter remote control, Hi-Filter
Materiał - Finish	białe/czarne szkło hartowane, korpus malowany proszkowo na kolor biały white/black tempered glass, white powder-coated body

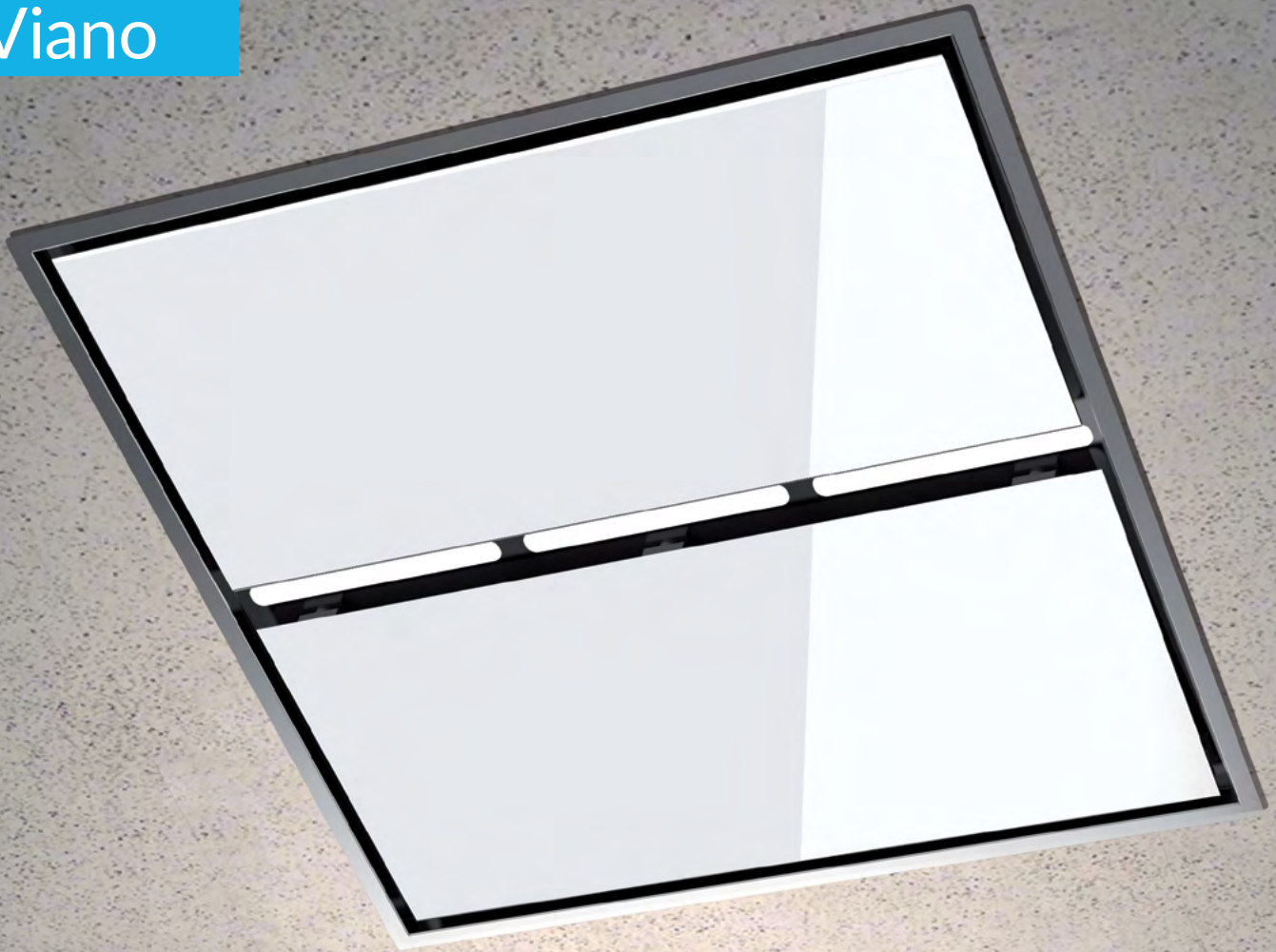


DANE TECHNICZNE - TECHNICAL DATA

Maksymalna wydajność - Maximum airflow	900 lub/or 1300 m ³ /h
Klasa energetyczna - Energy class	A
Roczne zużycie energii - Annual energy consumption	58 kWh/a
Klasa sprawności turbiny - Turbine efficiency class	A
Klasa sprawności oświetlenia - Lighting efficiency class	A
Klasa sprawności filtrów - Filter efficiency class	C
Poziom głośności - Noise level	57÷65 dB (900 m ³ /h) lub/or 60÷67 dB (1300 m ³ /h)

ROZMIAR PUDEŁKA - BOX SIZE 128x55x24 cm - 42 kg

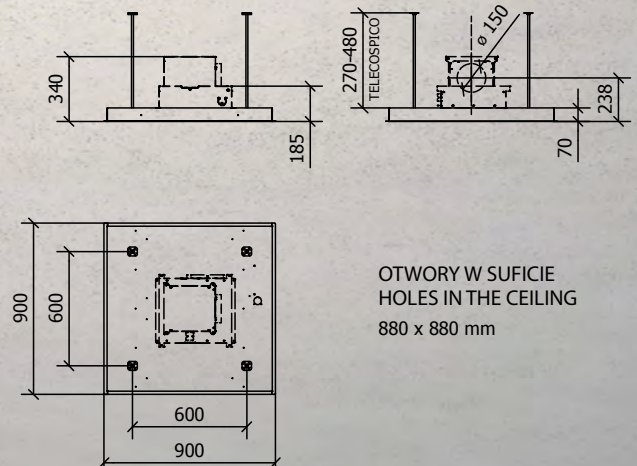
Viano

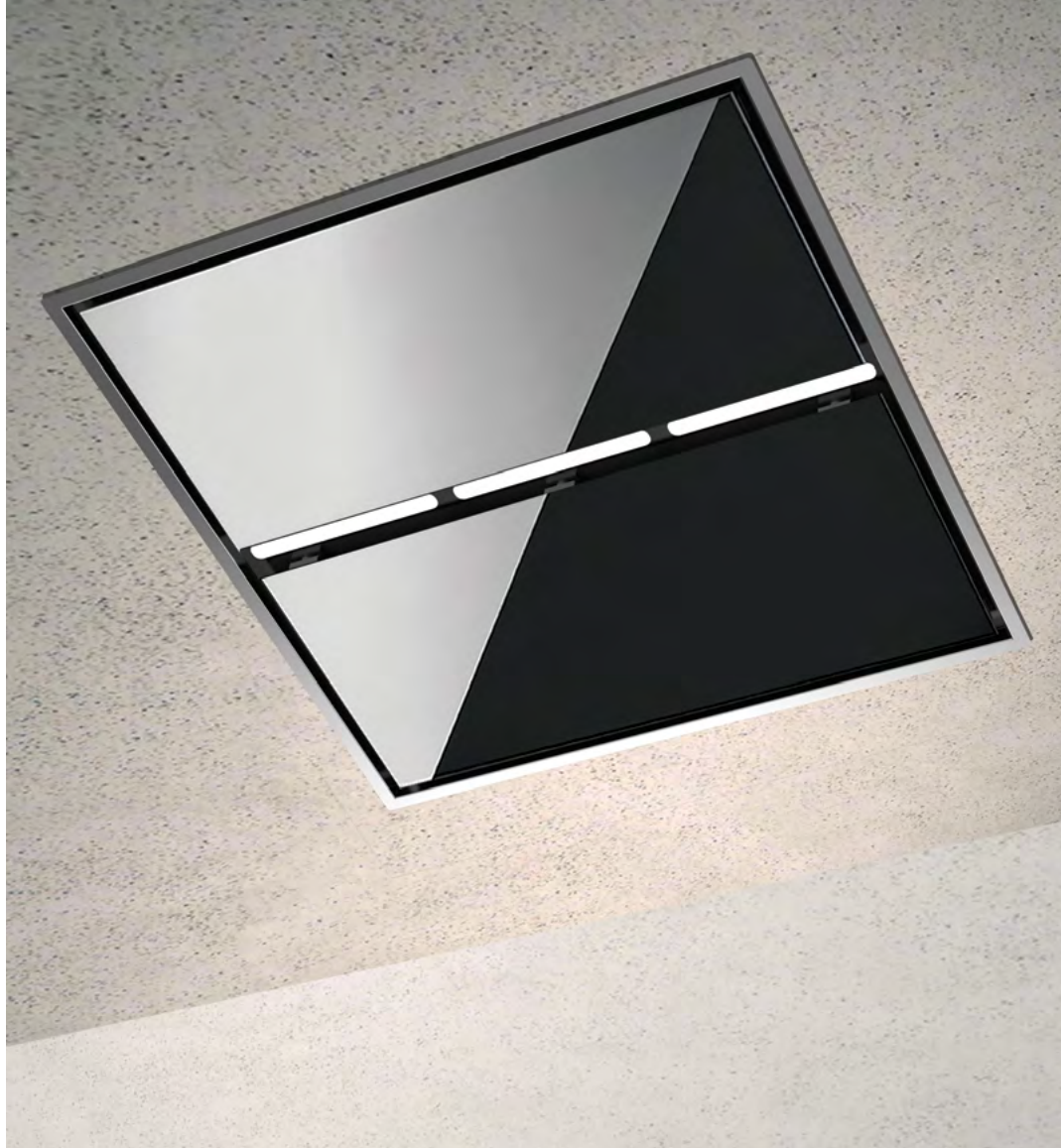


Okap sufitowy o dużej powierzchni pochłaniania oparów z nad płyty grzewczej. Model Viano został wyposażony w energooszczędną turbinę w klasie energetycznej A oraz paski LED które zapewnią doskonałą widoczność. Okap jest sterowany za pomocą nowej generacji pilota radiowego oraz aplikacji.



A ceiling hood with a large extraction area over the induction hob. Viano is equipped with a class A energy-efficient turbine/motor and LED strips which ensure excellent illumination. The hood is controlled by a new generation remote control and an application.





CECHY - FEATURES

Sterowanie - Controls	pilot, aplikacja iOS, Android remote control, iOS application, Android
Funkcje - Functions	4 stopnie prędkości, timer, automatyczne wyłączenie 4 speeds, timer, automatic switch-off
Oświetlenie LED LED lighting	12W
Wymiary - Dimensions	90x90 cm
Wariant pracy Mode	wyciąg lub pochłaniacz extraction or recirculation
Dodatkowe wyposażenie Optional equipment	filtr węglowy, Hi-Filter charcoal filter, Hi-Filter
Materiał - Finish	białe/czarne szkło hartowane połączone ze stalą nierdzewną white/black tempered glass with stainless steel

DANE TECHNICZNE - TECHNICAL DATA

Maksymalna wydajność Maximum airflow	700 lub 900 m ³ /h 700 or 900 m ³ /h
Klasa energetyczna Energy class	A
Roczne zużycie energii Annual energy consumption	58 kWh/a
Klasa sprawności turbiny Turbine efficiency class	A
Klasa sprawności oświetlenia Lights efficiency	A
Klasa sprawności filtrów Filter efficiency class	C
Poziom głośności Noise level	39÷64 dB (700 m ³ /h) lub/or 42÷68 dB (900 m ³ /h)

ROZMIAR PUDEŁKA - BOX SIZE 95x95x23 - 38 kg

Castor

90
cm

900
m³/h

TOUCH
REMOTE
CONTROL

LED
LIGHTS

A



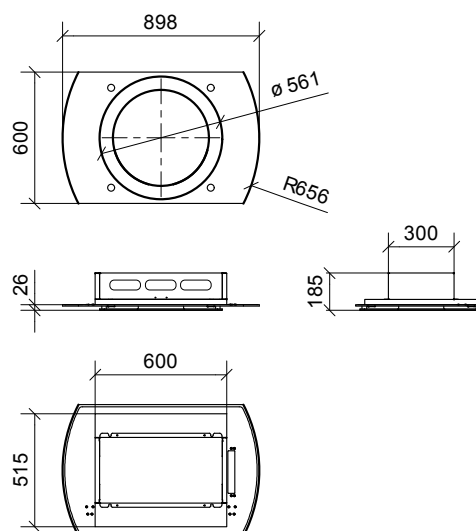
Free App at

Download on the
App Store

ANDROID APP ON
Google play

CECHY - FEATURES

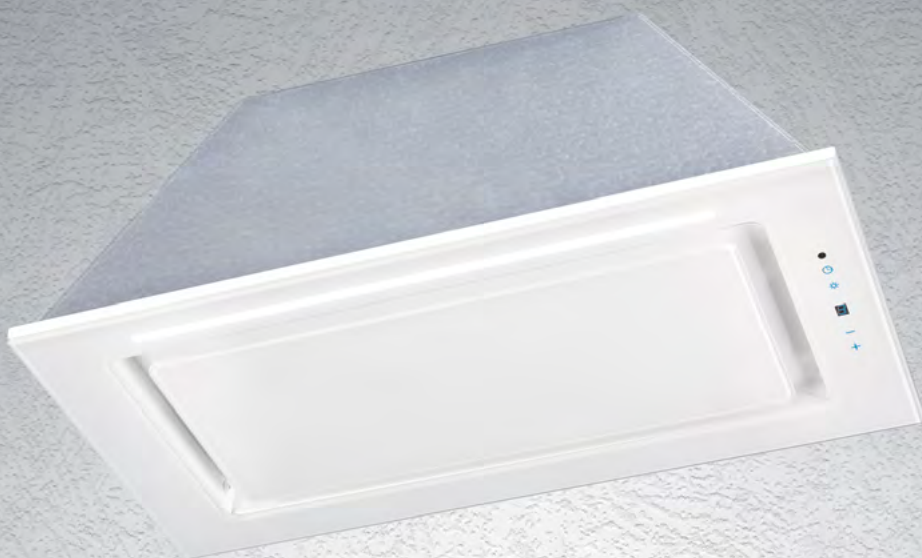
Sterowanie - Controls	pilot, aplikacja iOS, Android remote control, iOS application, Android
Funkcje - Functions	4 stopnie prędkości, timer, automatyczne wyłączenie 4 speed with boost, timer, automatic switch off
Oświetlenie LED LED lighting	4W
Wymiary - Dimensions	90x60 cm
Wariant pracy Mode	pochłaniacz recirculation
Standardowe wyposażenie Standard equipment	pilot, Hi-Filter remote control, Hi-Filter
Materiał - Finish	korpus malowany proszkowo na kolor biały/czarny, pierścieni wykonany ze stali nierdzewnej white/black powder-coated body, stainless steel ring



DANE TECHNICZNE - TECHNICAL DATA

Maksymalna wydajność - Maximum airflow	900 lub/or 1300 m ³ /h
Klasa energetyczna - Energy class	A
Roczne zużycie energii - Annual energy consumption	58 kWh/a
Klasa sprawności turbiny - Turbine efficiency class	A
Klasa sprawności oświetlenia - Lighting efficiency class	A
Klasa sprawności filtrów - Filter efficiency class	C
Poziom głośności - Noise level	57÷65 dB (900 m ³ /h) lub/or 60÷67 dB (1300 m ³ /h)

ROZMIAR PUDEŁKA - BOX SIZE 95x65x23 cm - 40 kg



Lando Glass

56,4
86,4
cm

850
m³/h

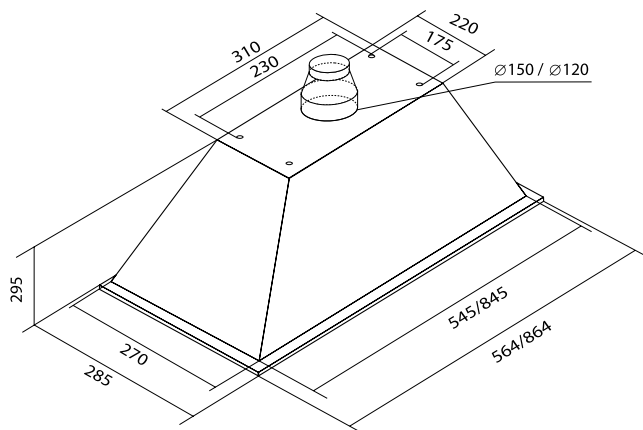
TOUCH
CONTROLS

LED
LIGHTS

A

CECHY - FEATURES

Sterowanie - Controls	dotykowe z wyświetlaczem touch controls with display
Funkcje - Functions	4 stopnie prędkości, timer 4 speed with boost, timer
Oświetlenie LED LED lighting	4W
Wymiary - Dimensions	56,4x28,5 cm, 86,4x28,5 cm
Wariant pracy Mode	wyciąg lub pochłaniacz extraction or recirculation
Standardowe wyposażenie Standard equipment	pilot remote control
Dodatkowe wyposażenie Optional equipment	filtr węglowy charcoal filter
Materiał - Finish	białe/czarne szkło hartowane white/black tempered glass



DANE TECHNICZNE - TECHNICAL DATA

Maksymalna wydajność - Maximum airflow	850 m ³ /h
Klasa energetyczna - Energy class	A
Roczne zużycie energii - Annual energy consumption	56 kWh/a
Klasa sprawności turbiny - Turbine efficiency class	A
Klasa sprawności oświetlenia - Lighting efficiency class	A
Klasa sprawności filtrów - Filter efficiency class	C
Poziom głośności - Noise level	42÷68 dB

ROZMIAR PUDEŁKA - BOX SIZE 40x65x40 cm - 15 kg

NORTBERG®

EKSKLUZYWNE OKAPY KUCHENNE

AGD Lider Market
25-657 Kielce, ul. Krucza 11
tel. +48 533 912 564
www.nortberg.pl
e-mail: biuro@nortberg.pl